

**Certificat d'examen de type
n° F-02-F-062 du 17 juillet 2002**

**Organisme désigné par
le ministère chargé de l'industrie
par arrêté du 22 août 2001**

DDC/72/C031165-D1

Jaugeur ENRAF type 854

Le présent certificat est prononcé en application du décret n° 2001-387 du 3 mai 2001 relatif au contrôle des instruments de mesure, du décret n° 72-389 du 4 mai 1972 réglementant la catégorie d'instruments de mesurage : jaugeurs et de l'arrêté du 8 septembre 1975 relatif à la construction, l'installation et la vérification des jaugeurs, modifié par l'arrêté du 19 juin 1989.

FABRICANT :

DELFT INSTRUMENTS – Delft – HOLLANDE

DEMANDEUR :

ENRAF SARL – 38, avenue José Nobre – 13501 MARTIGUES

OBJET :

Le présent certificat renouvelle et complète la décision n° 92.00.231.002.1 du 17 juillet 1992 ⁽¹⁾ relative au jaugeur ENRAF type 854, complétée par la décision n° 96.00.231.006.1 du 27 septembre 1996 ⁽²⁾.

CARACTERISTIQUES :

Le jaugeur ENRAF type 854 faisant l'objet du présent certificat diffère du modèle approuvé par les décisions précitées par la forme du compartiment : bornier de raccordement qui contient 16 bornes.

Les autres caractéristiques sont inchangées.

INSCRIPTIONS REGLEMENTAIRES :

Les inscriptions réglementaires sont inchangées, à l'exception de la marque d'examen de type, qui est constituée du numéro et de la date figurant dans le titre du présent certificat.

SCELLEMENTS :

Les scellements sont inchangés.

CONDITIONS PARTICULIERES D'INSTALLATION :

Les conditions particulières d'installation définies dans la décision n° 92.00.231.002.1 précitée sont inchangées.

DEPOT DE MODELE :

La documentation relative à ce dossier est déposée au Laboratoire national d'essais (LNE) sous la référence DDC/72/C031165-D1, chez le fabricant et chez le demandeur.

VALIDITE :

Le présent certificat est valable dix ans à compter de la date figurant dans son titre.

ANNEXES :

- Schémas de l'instrument et des dispositifs de scellements

Le Directeur général

Marc MORTUREUX.

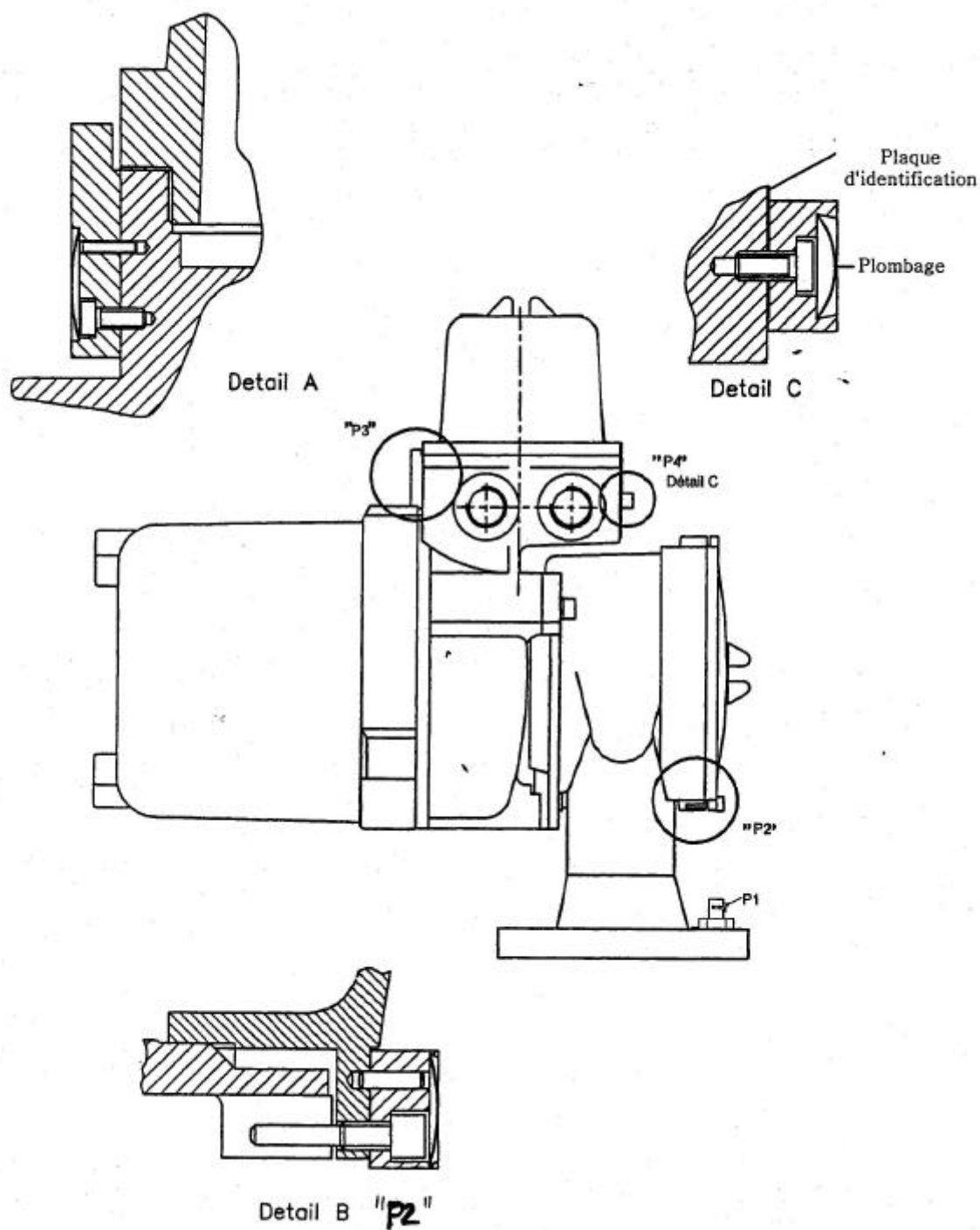
(1) Revue de Métrologie : juillet 1992, page 965

(2) Revue de Métrologie : janvier 1997, page 489

Annexe 1 au certificat n ° F-02-F-062

Schéma de l'instrument et des dispositifs de scellements

Version haute pression



Annexe 2 au certificat n ° F-02-F-062

Schéma de l'instrument et des dispositifs de scellements

Version moyenne pression

