

**Certificat d'examen de type
n° F-02-C-082 du 24 juin 2002**

**Organisme désigné par
le ministère chargé de l'industrie
par arrêté du 22 août 2001**

DDC/72/C011835-D1

**Mesureur turbine FAURE HERMAN
type TCN 2-30**

Le présent certificat est prononcé en application du décret n° 2001-387 du 3 mai 2001 relatif au contrôle des instruments de mesure, du décret n° 72-145 du 18 février 1972 réglementant la catégorie d'instruments de mesure : ensembles de mesurage à compteur turbine destinés à déterminer le volume des liquides autres que l'eau et de la Recommandation internationale R 117 de l'Organisation internationale de métrologie légale relative aux ensembles de mesurage de liquides autres que l'eau.

FABRICANT :

FAURE HERMAN, 5, avenue des Andes , BP 126, Les Ulis, 91944 COURTABOEUF CEDEX

Ateliers : Route de Bonnétable, 72400, La Ferté Bernard

CARACTERISTIQUES :

Le mesureur turbine FAURE HERMAN type TCN 2-30 faisant l'objet du présent certificat est destiné au mesurage des liquides autres que l'eau dont la viscosité cinématique est comprise entre 1,5 mm²/s et 10 mm²/s et notamment le fioul et le gasoil.

Il est principalement constitué :

- d'un corps assurant le raccordement mécanique du mesureur à des tuyauteries amont et aval de diamètre nominal 50 mm et permettant l'intégration de tous les éléments et sous ensembles décrits ci après,
- d'une hélice à deux pales,
- d'un tranquilliseur d'écoulement intégré,
- de deux émetteurs d'impulsions équipés d'un capteur à effet Hall FAURE HERMAN type FH 100.

Le corps est monobloc d'une longueur totale de 180 mm.

Les caractéristiques du mesureur turbine type TCN 2-30 sont les suivantes :

- débit minimal : 3 m³/h,
- débit maximal : 30 m³/h,
- pression minimale : 0,3 bar,
- pression maximale : 20 bar.

CONDITIONS PARTICULIERES D'INSTALLATION

Le mesureur turbine FAURE HERMAN type TCN 2-30 faisant l'objet du présent certificat peut être installé :

- avec les canalisations droites amont et aval de longueur et de diamètre prévus par la réglementation ou,
- sans ou avec partie de ces installations droites, sous réserve qu'aucun organe de réglage du débit (vanne à ouverture variable,...) ne soit positionné à une distance amont du mesureur turbine type TCN 2-30 inférieure à cinq fois son diamètre nominal.

Le mesureur turbine FAURE HERMAN type TCN 2-30 peut être installé dans des ensembles de mesurage de classe d'exactitude 0,5.

DISPOSITIONS PARTICULIERES

L'ensemble de mesurage équipé du mesureur turbine FAURE HERMAN type TCN 2-30 doit faire l'objet d'un certificat d'examen de type ou d'une vérification de l'installation telle que prévue au titre IV du décret n° 2001-387 du 3 mai 2001 susvisé.

CONDITIONS PARTICULIERES DE VERIFICATION

Vérification primitive

La vérification primitive du mesureur turbine FAURE HERMAN type TCN 2-30 a lieu en deux phases.

Première phase

L'examen préalable du mesureur turbine type TCN 2-30 est réalisé avec le ou les liquides de destination prévu(s) pour l'application donnée ou avec un ou des liquides de substitution de même viscosité.

Le moyen d'essai utilisé est agréé par la Direction Régionale de l'Industrie, de la Recherche et de l'Environnement géographiquement compétente.

Cet examen préalable comporte un essai d'exactitude sur toute l'étendue de mesure fixée par le présent certificat.

L'essai d'exactitude est réalisé à au moins quatre débits dont les suivants :

- 3 m³/h,
- 10 m³/h,
- 20 m³/h,
- 30 m³/h.

La valeur absolue de l'erreur maximale tolérée à prendre en considération est 0,3 %.

Seconde phase



La seconde phase de la vérification primitive a lieu sur l'ensemble de mesurage dans lequel le mesureur turbine est inclus, avec le liquide de destination et selon les exigences réglementaires habituellement applicables.

Les dispositions prévues pour la seconde phase de la vérification primitive sont applicables lors des vérifications périodiques, des vérifications après réparation ou modification sur l'ensemble de mesurage complet.

La valeur absolue de l'erreur maximale tolérée à prendre en considération est 0,5 %.

DEPOT DE MODELE :

La documentation relative à ce dossier est déposée au Laboratoire national d'essais (LNE) sous la référence DDC/72/C011835-D1 et chez le fabricant.

VALIDITE :

Le présent certificat a une validité de dix ans à compter de la date figurant dans son titre.

ANNEXES :

Notice descriptive.

Plan d'ensemble.

Plan d'encombrement et de scellement.

Plaque d'identification.

Le Directeur général

Marc MORTUREUX.

**Mesureur turbine FAURE HERMAN
type TCN 2-30**

NOTICE DESCRIPTIVE

1. DESCRIPTION

Le mesureur turbine FAURE HERMAN type TCN 2-30 comprend :

- Un corps (1) muni de moyens de raccordements par brides pour des canalisations de diamètre nominal 50 mm.
- Un moyeu (2) supportant l'axe fixe (3), monté en porte à faux, autour duquel pivote l'hélice (4) à deux pales.
- Un tranquilliseur (5) monté dans le corps en amont de l'hélice et constitué pour l'essentiel d'une plaque dans laquelle sont usinés des trous de différents diamètres.
- Des aimants placés sur le bord des pales de l'hélice permettent la génération de signaux électriques,
- Deux émetteurs d'impulsions (6) FAURE HERMAN type FH 100 à base de capteurs à effet Hall, génèrent des impulsions électriques a chaque passage des aimants.

2. FONCTIONNEMENT

Le mesureur turbine FAURE HERMAN TCN 2-30 intègre une hélice tournant librement sur des paliers. Les aimants solidaires des pales de l'hélice permettent la génération de signaux électriques au travers de deux détecteurs à capteurs à effet Hall. La mesure de la fréquence de ces signaux permet, à l'aide du coefficient d'étalonnage de déterminer le volume de liquide traversant le mesureur.

Le positionnement des capteurs dans le corps du mesureur permet de générer deux trains d'impulsions déphasés de 90 °.

3. SCELLEMENTS

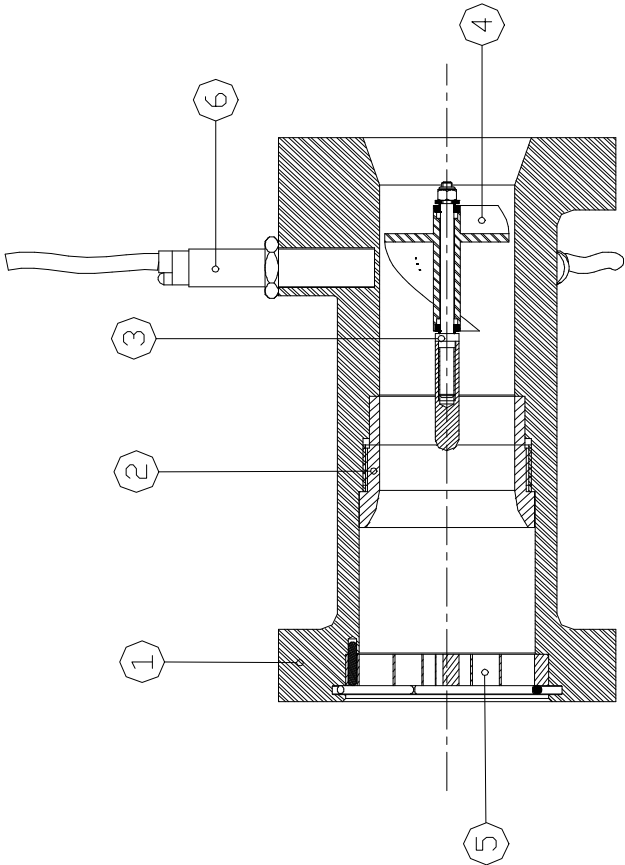
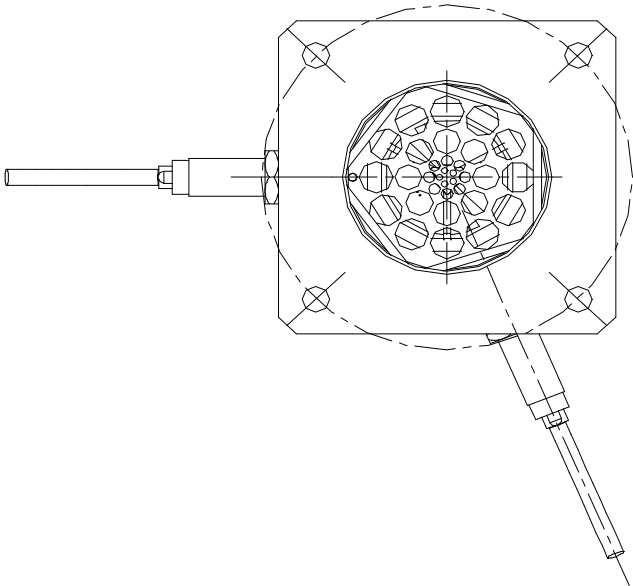
EM 1 : scelle les émetteurs d'impulsions,

EM 2 : scelle la plaque d'identification,

EM 3 et EM 4 : scellent deux vis de fixation du mesureur à la canalisation amont.

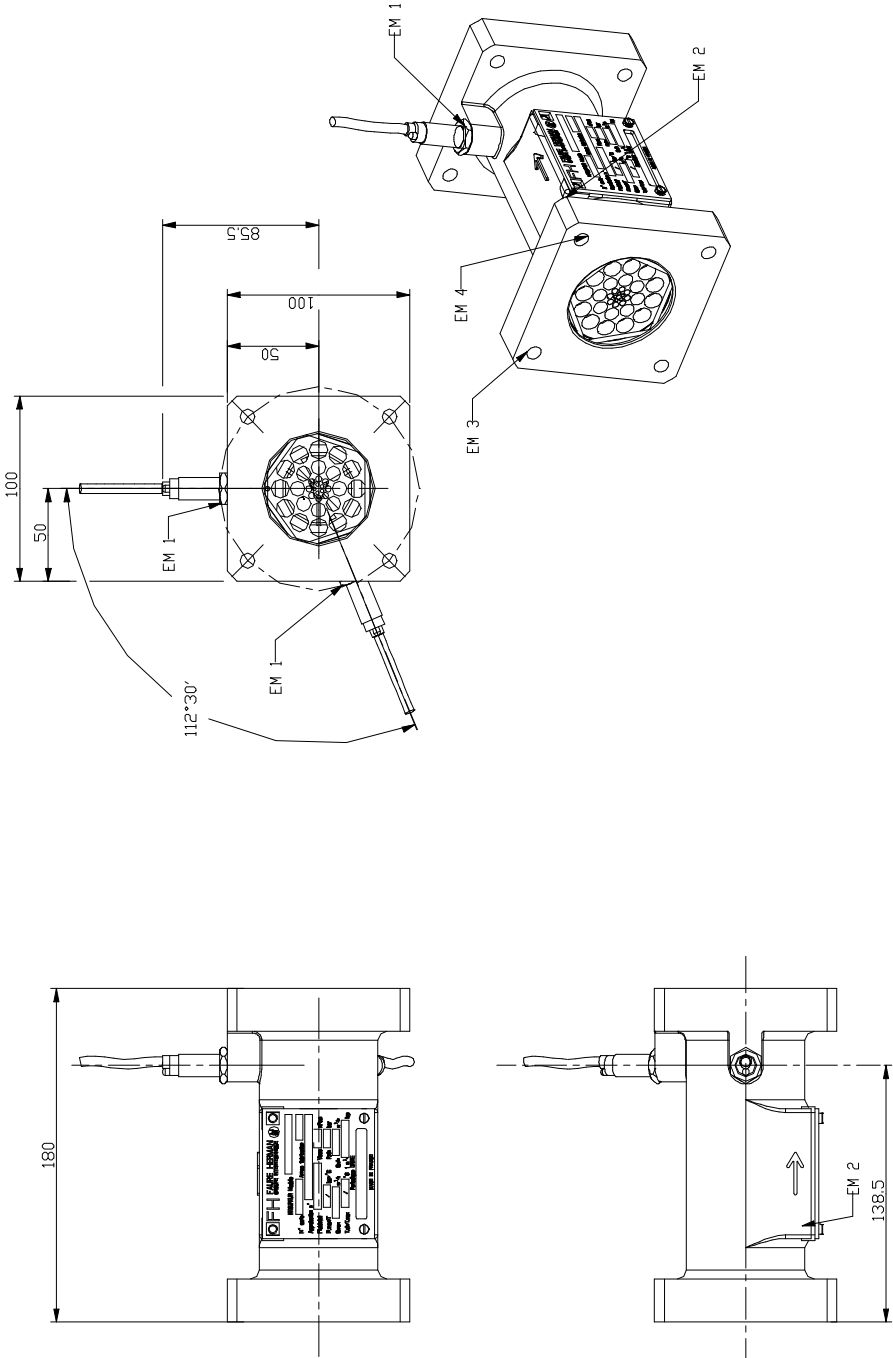
Mesureur turbine FAURE HERMAN
type TCN 2-30

Plan d'ensemble



Mesureur turbine FAURE HERMAN
type TCN 2-30

Plan d'encombrement et de scellement



Annexe 4 au certificat d'examen de type n° F-02-C-082 du 24 juin 2002

Mesureur turbine FAURE HERMAN
type TCN 2-30

Plaque d'identification

<input type="checkbox"/>	FAURE HERMAN	<input type="checkbox"/>
	MESUREUR Type <input type="text"/>	
N° série <input type="text"/>	Annee fabrication <input type="text"/>	
Certificat n° <input type="text"/>	Date <input type="text"/>	
Fluide(s) <input type="text"/>	Visco. <input type="text"/> mPa.s	
P.max <input type="text"/> bar à T <input type="text"/> °C	P.min <input type="text"/> bar	
Q.max <input type="text"/> m ³ /h	Q.min <input type="text"/> m ³ /h	
T.min/T.max <input type="text"/> / <input type="text"/> °C	l m ³ = <input type="text"/> imp	
Marques de vérification		
<input type="text"/>		
MADE IN FRANCE		