

Organisme notifié n° 0071
DDC/72/C011832-D4-1

CERTIFICAT n° F-02-A-088 du 27 juin 2002

ADDITIF N° 1 AU CERTIFICAT D'APPROBATION C.E. DE TYPE

n° F-01-A-026 du 20 décembre 2001

Le présent additif concerne la balance TESTUT modèle EL 27M, qui diffère du modèle faisant l'objet du certificat précité par :

- la possibilité d'implanter de façon optionnelle un lecteur de disquette servant à la lecture ou à l'écriture de données non réglementées (plan n°1),
- la possibilité d'utiliser un dispositif d'affichage noir et blanc ou couleur de taille supérieure (264mm x 193mm),
- la possibilité de pouvoir utiliser comme dispositif de scellement, soit des étiquettes destructibles à l'arrachement, soit des plombs insculpés sur lesquels doit être apposés un marque qui peut être (plan n°2) :
 - soit la marque du constructeur stipulée dans un système qualité approuvé par un organisme notifié (Annexe II point 2-3 de la Directive 90/384/CEE du 20 juin 1990 modifiée, Art. 4 du décret n° 91-330 du 27 mars 1991, modifié)
 - soit une marque légale dans un Etat membre de l'Union Européenne ou dans tout autre Etat signataire de l'accord instituant l'Espace Economique Européen.

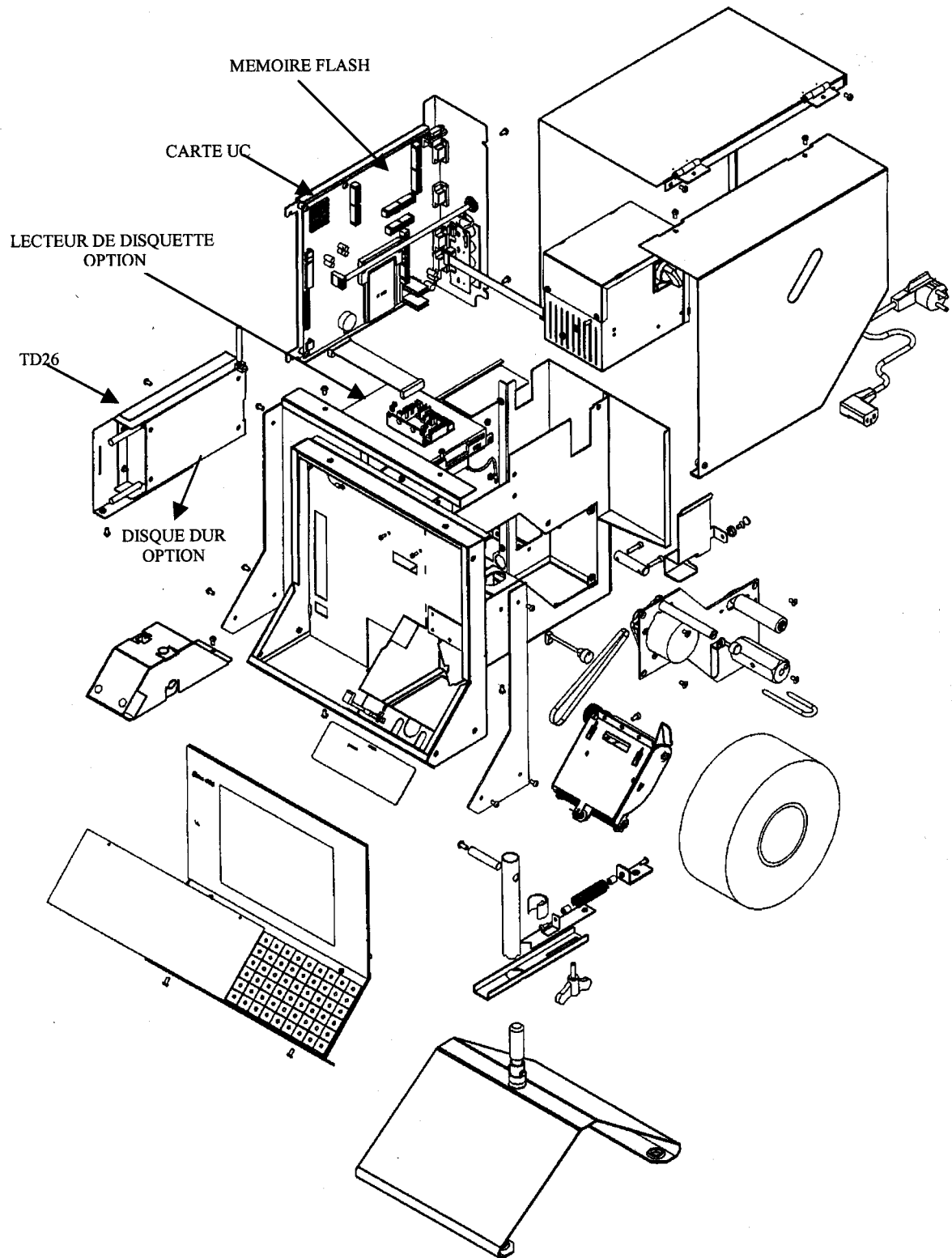
Les autres caractéristiques fixées par le certificat précité restent inchangées.

Le Directeur Général

Marc MORTUREUX

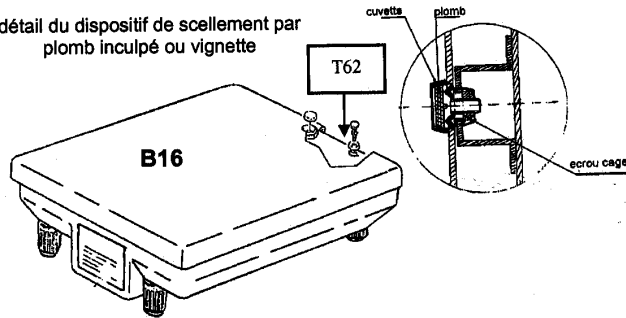
Cet additif contient une annexe de 2 pages qui en fait partie intégrante.

Plan n° 1 : Vue éclatée EL 27M avec lecteur de disquette

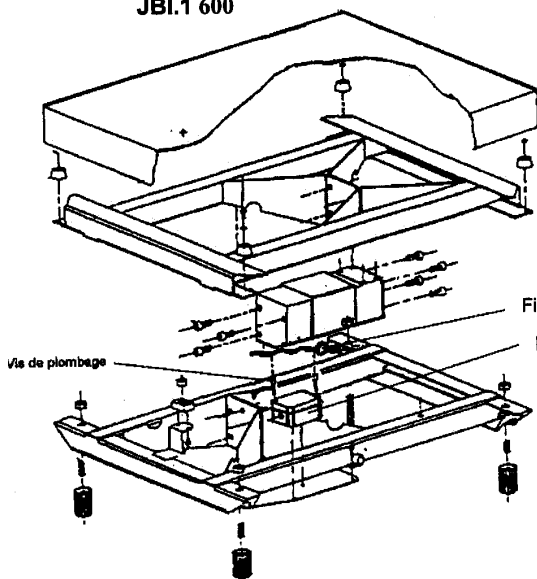


Plan n° 2 : Plan de scellement

détail du dispositif de scellement par plomb inculpé ou vignette



JB1.1 600



JB1.1 500

