

Organisme désigné par
le ministère chargé de l'industrie
par arrêté du 22 août 2001

DDC/72/C011919-D4

**Compteurs d'eau froide à totalisateur électronique CONTAZARA,
types CZ50WI, CZ65WI, CZ80WI, CZ100WI,
CZ125WI, CZ150WI, et CZ200WI
(Classe B, position horizontale)**

Le présent certificat est prononcé en application du décret n° 2001-387 du 3 mai 2001 modifié relatif au contrôle des instruments de mesure, du décret n° 76-130 du 29 janvier 1976 réglementant la catégorie d'instruments de mesure : compteurs d'eau froide et de l'avis de la commission technique des instruments de mesure pour les totalisateurs électroniques.

FABRICANT :

CONTAZARA S.A., Carretera de Castellón, Km.5,5 , 50720 ZARAGOZA - ESPAGNE.

CARACTERISTIQUES :

Les compteurs d'eau froide à totalisateur électronique CONTAZARA, types CZ50WI, CZ65WI, CZ80WI, CZ100WI, CZ125WI, CZ150WI et CZ200WI, faisant l'objet du présent certificat, sont des compteurs à turbine tangentielle dont le totalisateur électronique est inclus dans le corps du compteur.

Leurs principales caractéristiques sont les suivantes :

Type	CZ50WI	CZ65WI	CZ80WI	CZ100WI
Position de montage	Horizontale			
Classe de précision	B			
Diamètre nominal DN (mm)	50	65	80	100
Débit nominal Qn (m ³ /h)	50	60	75	150
Débit minimal Qmin (m ³ /h)	1,5	1,8	2,250	4,5
Débit de transition Qt (m ³ /h)	10	12	15	30
Portée du totalisateur (m ³)	999 999			
Pression maximale de service (bar)	16			
Echelon de vérification (m ³)	0,005		0,001	

Type	CZ125WI	CZ150WI	CZ200WI
Position de montage	Horizontale ou Verticale		
Classe de précision	B		
Diamètre nominal DN (mm)	125	150	200
Débit nominal Qn (m ³ /h)	175	250	400
Débit minimal Qmin (m ³ /h)	5,25	7,5	12
Débit de transition Qt (m ³ /h)	35	50	80
Portée du totalisateur (m ³)	999 999		
Pression maximale de service (bar)	16		
Echelon de vérification (m ³)	0,02		

Le totalisateur est muni d'une interface de communication matérialisée par un câble électrique à 3 fils raccordé au totalisateur et permettant soit de raccorder plusieurs compteurs entre eux, soit de lire au moyen d'un logiciel adapté les informations suivantes :

- numéro de série du compteur,
- la date et l'heure où a été effectuée la dernière lecture du compteur, la date et l'heure actuelle,
- le volume en mètres cubes depuis la dernière lecture,
- le volume actuel indiqué par le compteur,
- le temps pendant lequel le compteur a enregistré un débit,
- le temps pendant lequel le compteur n'a pas enregistré de débit,
- le temps pendant lequel le compteur a enregistré un débit anormalement faible,
- le nombre de fois où le compteur a commencé un débit,
- l'état de la batterie,
- le nombre de compteurs présents dans le bus de communication,
- le résultat de l'autocontrôle interne du compteur.

SCELLEMENTS :

Un fil reliant le corps du compteur au totalisateur porte un scellement revêtu de la marque de vérification primitive et interdit le démontage du compteur.

INSCRIPTIONS REGLEMENTAIRES :

Le cadran du dispositif indicateur porte les inscriptions suivantes :

- type sous la forme CZxxWI,
- classe B,
- année de fabrication,
- numéro de série,
- numéro du présent certificat d'examen de types,
- débit nominal,
- pression maximale de service.

Une flèche indique le sens d'écoulement normal sur le corps du mesureur.

CONDITIONS PARTICULIERES DE VERIFICATION :

Par construction, le remplacement de la pile électrique alimentant le totalisateur électronique des compteurs CONTAZARA type CZxxWI n'est pas possible sans démontage du compteur et bris des scellements. Ces compteurs doivent donc être soumis à une vérification primitive après chaque remplacement de leur pile.

DEPOT DE MODELE :

La documentation relative à ce dossier est déposée au Laboratoire national d'essais (LNE) sous la référence DDC/72/C011919-D4 et chez le demandeur.

VALIDITE :

Le présent certificat a une validité de 10 ans à compter de la date figurant dans son titre.

REMARQUE :

Les indications relevées à distance ne sont pas contrôlées par l'Etat.

ANNEXES :

Notice descriptive.

Plan en coupe du compteur.

Le Directeur général

Marc MORTUREUX.

NOTICE DESCRIPTIVE

Compteurs d'eau froide à totalisateur électronique CONTAZARA,

types CZ50WI, CZ65WI, CZ80WI, CZ100WI,

CZ125WI, CZ150WI et CZ200WI

(Classe B position horizontale)

1 – DESCRIPTION DE L'INSTRUMENT :

Les compteurs d'eau froide à totalisateur électronique CONTAZARA, types CZ50WI, CZ65WI, CZ80WI, CZ100WI, CZ125WI, CZ150WI et CZ200WI sont des compteurs à turbine tangentielle.

Le compteur est composé d'un mesureur et d'un totalisateur électronique. L'ensemble est rendu indissociable par un fil reliant le corps du compteur au totalisateur ; ce fil porte un scellement revêtu de la marque de vérification primitive et interdit le démontage du compteur.

L'alimentation électrique se fait par une pile au lithium non interchangeable sans démontage du compteur d'une durée de vie d'au moins 10 ans.

2 – PRINCIPE DE FONCTIONNEMENT :

L'hélice de la turbine est mise en mouvement par l'eau qui traverse le mesureur.

La transmission de l'information entre l'hélice et le totalisateur s'effectue à partir d'un disque magnétique solidaire de l'axe de l'hélice. Les variations de champ magnétique sont traduites en données numériques par le capteur du totalisateur électronique.

Ces informations sont transmises au microprocesseur pour le calcul du volume et l'incrémentation de l'index du totalisateur.

2.1 – Logiciel :

Le microprocesseur effectue toutes les opérations de comptage ainsi que d'autres opérations destinées à des utilisations non réglementées, comme par exemple l'analyse du débit ou le temps d'utilisation.

2.2 – Affichage :

L'affichage est situé sur la face supérieure du compteur, protégée par un couvercle. Il permet l'accès aux informations suivantes :

- volume d'eau ayant traversé le compteur,
- indication d'un débit,
- indication d'un débit anormalement bas,
- code d'erreur à la suite d'un autocontrôle interne du totalisateur,
- indication de l'état de la pile électrique interne.

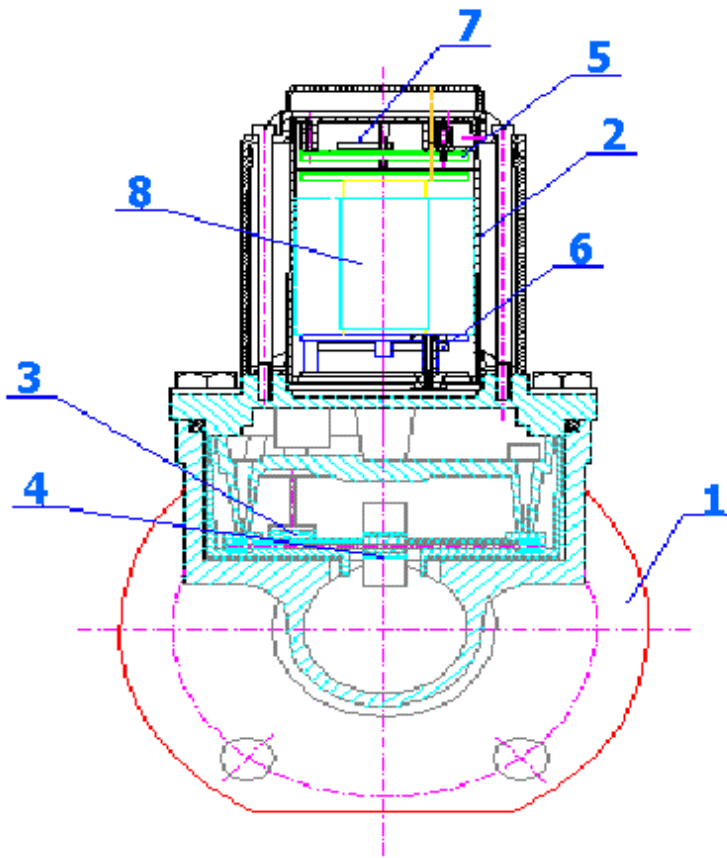
3 – DISPOSITIF ADDITIONNEL :

Le compteur est équipé d'une interface de sortie dédiée permettant le relevé à distance des indications du totalisateur électronique.

Cette interface permet de connecter les compteurs entre eux, sur un même bus de données. Un maximum de 50 compteurs peut ainsi être sur le même bus, et relevés par un seul point de lecture.

Les indications relevées à distance ne sont pas contrôlées par l'Etat.





- 1 - CORPS DU COMPTEUR
- 2 - PART SUPERIEURE (ELECTRONIQUE)
- 3 - CARTOUCHE
- 4 - TURBINE
- 5 - ELECTRONIQUE SUPERIEURE.
- 6 - ELECTRONIQUE INFERIEURE.
- 7 - AFFICHAGE
- 8 - BATTERIES.