

**Certificat d'examen de type
n° F-03-D-008 du 6 janvier 2003**

**Organisme désigné par
le ministère chargé de l'industrie
par arrêté du 22 août 2001**

DDC/72/C101076-D1

**Compteur d'énergie électrique SAGEM
type S10C3**

Le présent certificat est prononcé en application du décret n° 2001-387 du 3 mai 2001 relatif au contrôle des instruments de mesure, du décret du 28 décembre 1935 relatif à la vérification des compteurs d'énergie électrique et de l'arrêté du 6 janvier 1987 relatif à la construction, et à l'approbation de types de compteurs d'énergie électrique, fondés sur un principe électronique.

FABRICANT :

SAGEM S.A.- Etablissement de Saint-Christophe - 2 rue du Petit Albi - B.P. 8250 Cergy Saint-Christophe - 95801 Cergy Pontoise Cedex - FRANCE.

OBJET :

Le présent certificat complète la décision n° 01.00.573.001.1 du 21 novembre 2001 relative au compteur d'énergie électrique SAGEM type S10C3.

CARACTERISTIQUES :

Le compteur d'énergie électrique SAGEM type S10C3 faisant l'objet du présent certificat diffère du modèle approuvé par la décision précitée par différentes modifications mécaniques (pièces plastiques, support LCD, routage pour carte micro, carte bornier), électroniques (capteur Shunt, transformateur Radiohm, relais, amplificateur), de marquage (ajouts du mois et du simple tarif) et logicielle (correction suite à une demande d'EDF).

INSCRIPTIONS REGLEMENTAIRES :

Le numéro d'approbation de modèle et la date figurant sur la plaque d'identification des instruments concernés par le présent certificat sont identiques à ceux fixés par la décision précitée.

ETABLISSEMENT PUBLIC A CARACTERE INDUSTRIEL ET COMMERCIAL

SIEGE SOCIAL - LABORATOIRES DE PARIS
1, rue Gaston Boissier - 75724 Paris Cedex 15
Tél. : 33 (0)1 40 43 37 00 - Fax : 33 (0)1 40 43 37 37

LABORATOIRES DE TRAPPES
29, avenue Roger Hennequin - 78197 Trappes Cedex
Tél. : 33 (0)1 30 69 10 00 - Fax : 33 (0)1 30 69 12 34

E-mail : info@lne.fr
Siret 313 320 244 00012
NAF 743 B

CONDITIONS PARTICULIERES DE VERIFICATION

Les conditions particulières d'installation définies dans la décision n° 01.00.573.001.1 précitée restent inchangées.

DEPOT DE MODELE :

La documentation relative à ce dossier est déposée au Laboratoire National d'Essais (LNE) sous la référence DDC/72/C101076-D1 et chez le fabricant.

VALIDITE :

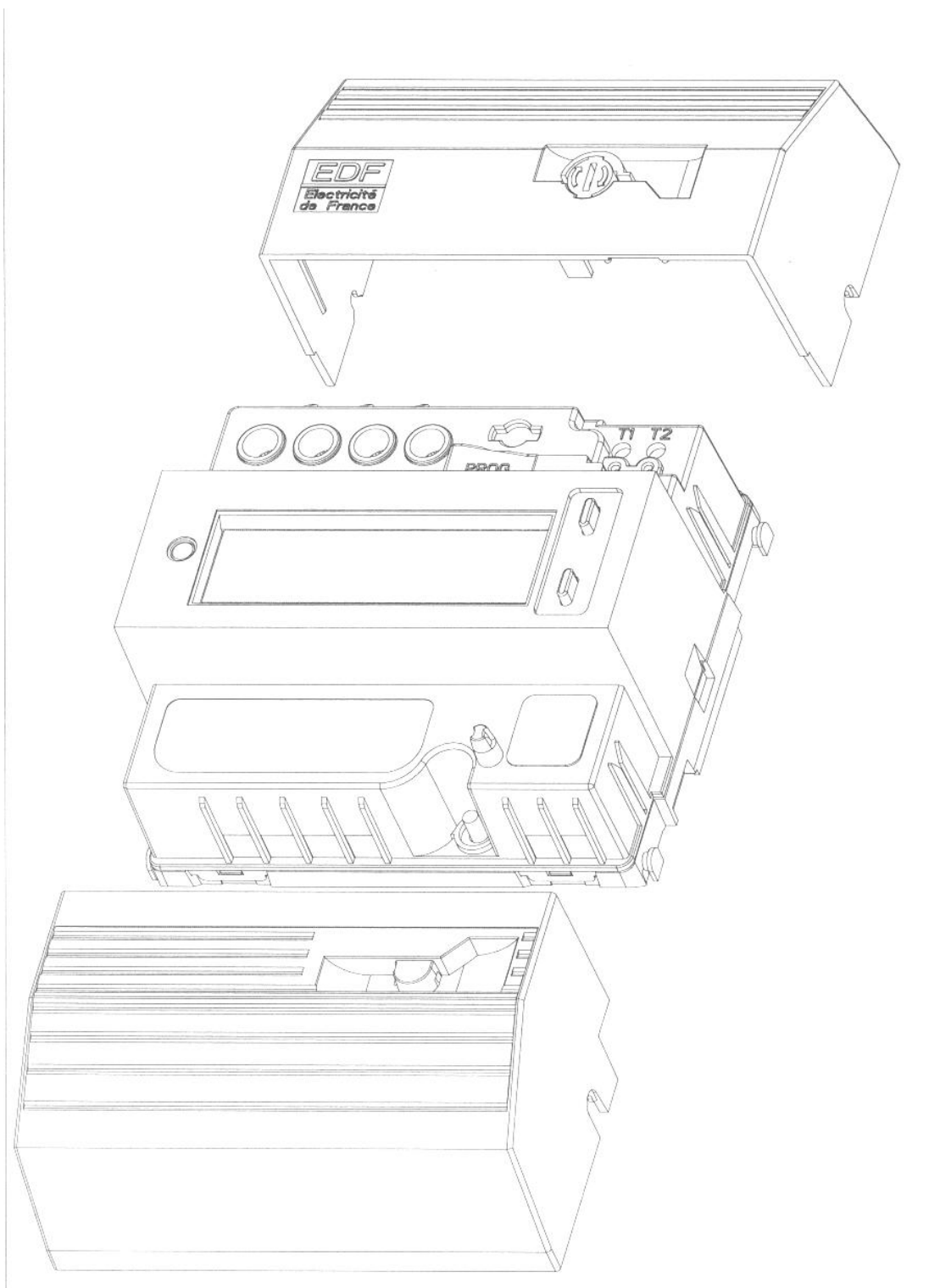
Le présent certificat est valable jusqu'au 21 novembre 2011.

ANNEXES :

- Plan – boîtier version S03 (monotarif),
- Plan – scellement du compteur S03 (monotarif),
- Plan – boîtier version S13 (multitarif),
- Plan – scellement du compteur S13 (multitarif).

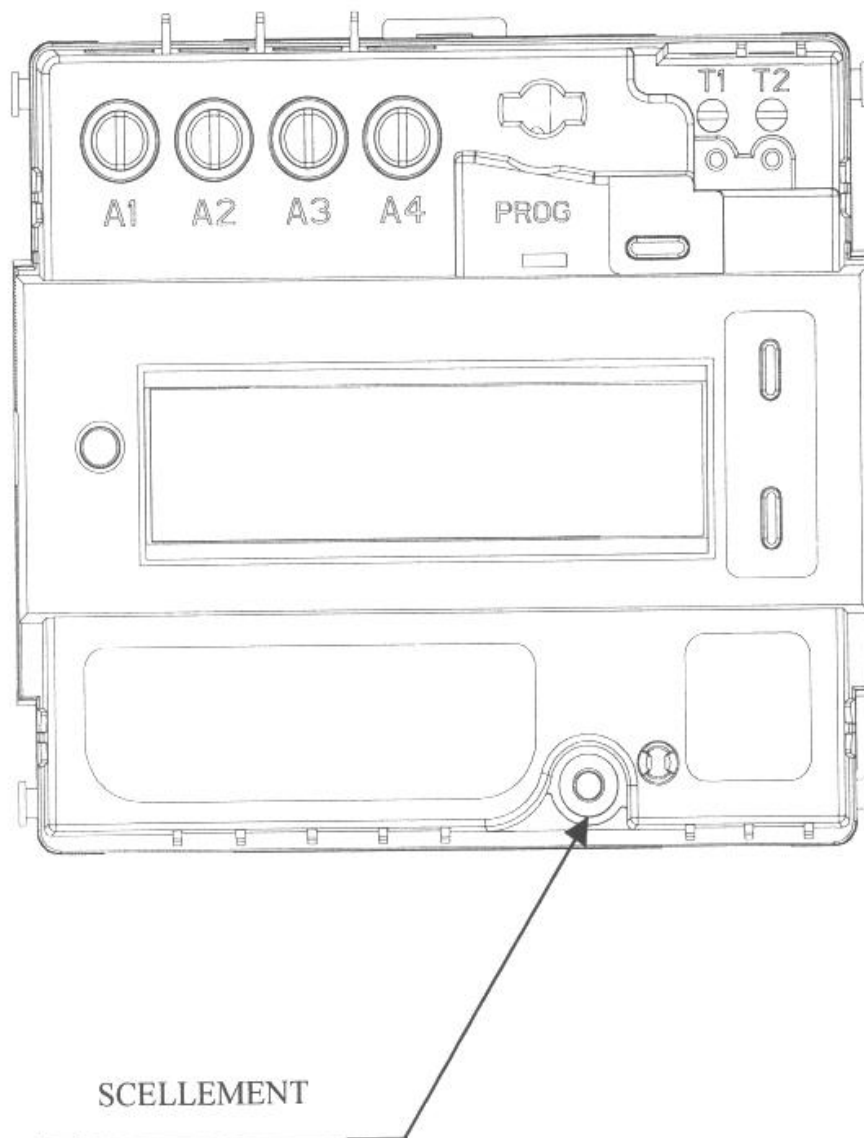
Pour le Directeur Général
Laurence DAGALLIER
Directrice Développement et Certification

Annexe au certificat n° F-03-D-008
Plan – boîtier version S03 (monotarif)



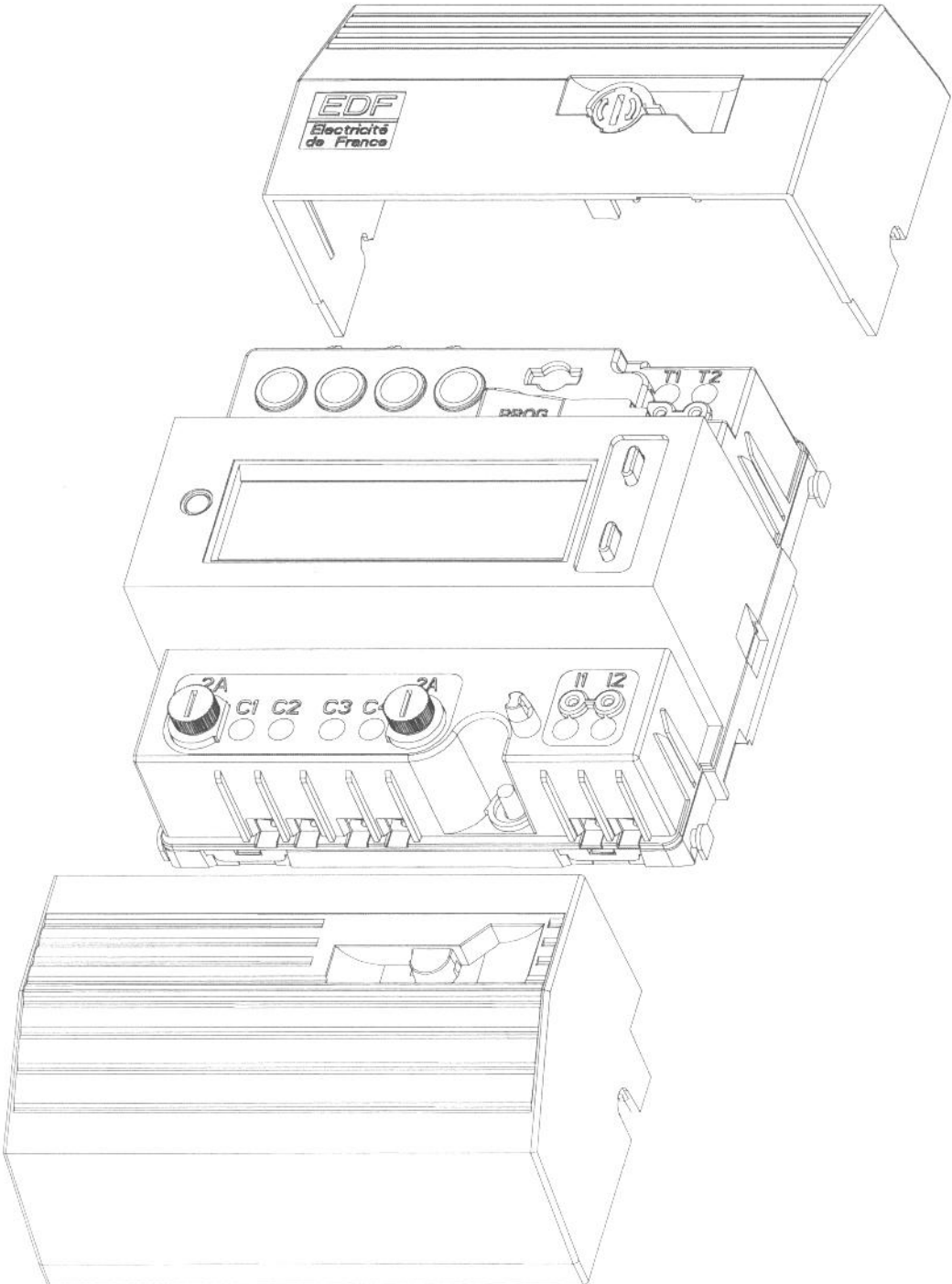
Annexe au certificat n° F-03-D-008

Plan – scellement du compteur S03 (monotarif)



Annexe au certificat n° F-03-D-008

Plan – boîtier version S13 (multitarif)



Annexe au certificat n° F-03-D-008

Plan – scellement du compteur S13 (multitarif)

