

**Certificat d'examen de type
n° F-04-C-1282 du 3 décembre 2004**

**Organisme désigné par
le ministère chargé de l'industrie
par arrêté du 22 août 2001**

DDC/22/D100328-D1

**Sous ensemble obturateur interne de sécurité GARDNER DENVER France
pour partie DTQM/TR type SYLTAP DTQM**

Le présent certificat est prononcé en application du décret n° 2001-387 du 3 mai 2001 modifié relatif au contrôle des instruments de mesure, de l'arrêté du 28 juin 2002, de la Recommandation internationale R117 de l'Organisation internationale de métrologie légale relative aux ensembles de mesurage de liquides autres que l'eau, du guide WELMEC 10.2 relatif aux dispositifs de transfert des quantités mesurées (DTQM), de la circulaire n° 03.00.510.001.1 du 2 octobre 2003 relative au contrôle des dispositifs de transfert des quantités mesurées (DTQM), associés à des ensembles de mesurage de chargement en source et au vu de l'avis de la Commission technique des instruments de mesure (CTIM) du 26 novembre 1996 et des Commissions techniques spécialisées (CTS) « Mesurage des fluides » du 20 septembre 2002 et du 10 juillet 2003.

FABRICANT :

Emco Wheaton UK Ltd, Wetwood Industrial Estate, Margate, Kent CT9 4JR

DEMANDEUR :

GARDNER DENVER France SA, 149, Avenue Paul Vaillant – Couturier, 94251 Gentilly, France.

CARACTERISTIQUES :

L'obturateur interne de sécurité GARDNER DENVER FRANCE type SYLTAP DTQM est destiné à être intégré dans une partie DTQM/TR installée sur des camions-citernes.

Il permet d'assurer les fonctions suivantes :

- détecter les instants d'ouverture et de fermeture du clapet,
- transmettre les signaux relatifs à ces instants au terminal camion (TC) de la partie DTQM/TR.

L'obturateur interne de sécurité GARDNER DENVER FRANCE type SYLTAP DTQM est constitué :

- soit d'un obturateur interne de sécurité type SYLTAP GRP 100 séquencé à commande pneumatique, type grand rayon F 7023 221, équipé d'un dispositif de détection d'ouverture/fermeture. Dans ce cas, l'obturateur interne de sécurité type SYLTAP DTQM porte la référence F 7023 921,

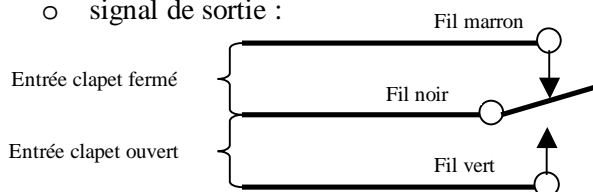
- soit d'un obturateur interne de sécurité type SYLTAP CRP 100 séquencé à commande pneumatique, type court rayon F 7033 221, équipé d'un dispositif de détection d'ouverture/fermeture. Dans ce cas, l'obturateur interne de sécurité type SYLTAP DTQM porte la référence F 7033 921,
- soit d'un obturateur interne de sécurité type SYLTAP SP 100 séquencé à commande pneumatique, type surbaissé F 7043 221, équipé d'un dispositif d'un dispositif de détection d'ouverture/fermeture. Dans ce cas, l'obturateur interne de sécurité type SYLTAP DTQM porte la référence F 7043 921,

Ces obturateurs internes de sécurités types grand rayon F 7023 221, type court rayon F 7033 221 et type surbaissé F 7043 221 sont conformes aux normes NF M88-118 et NF EN 13308.

Le dispositif de détection d'ouverture/fermeture de l'obturateur interne de sécurité est un boîtier monté sur le vérin pneumatique de l'obturateur interne de sécurité. Il comprend un capteur de proximité magnétique ASSEMtech type PRC/175/30 et un piston aimanté équipé d'un ressort.

Les caractéristiques du capteur 3 fils de proximité magnétique avec contacts de changement d'état ASSEMtech type PRC/175/30 sont les suivantes :

- tension nominale d'alimentation: 3,5 V (continu)
- distance de détection : 3 mm
- signal de sortie :



§ obturateur interne de sécurité ouvert : entrée clapet fermé : $V > 3 \text{ V}$ (continu)
 entrée clapet ouvert : $V < 1 \text{ V}$ (continu)

§ obturateur interne de sécurité fermé : entrée clapet fermé : $V < 1 \text{ V}$ (continu)
 entrée clapet ouvert : $V > 3 \text{ V}$ (continu)

SCELLEMENTS :

L'accès aux câbles de sortie du capteur de proximité magnétique ASSEMtech type PRC/175/30 est protégé au moyen d'une gaine thermorétractable.

Le détail du plan de scellement est présenté en annexe au présent certificat.

INSCRIPTIONS REGLEMENTAIRES :

La plaque d'identification de l'obturateur interne de sécurité type SYLTAP DTQM est apposée sur le corps du support capteur. Elle comporte les informations suivantes :

- § numéro et date figurant dans le titre du présent certificat,
- § identification du type : SYLTAP DTQM
- § identification du fabricant,
- § année de fabrication,
- § numéro de série,
- § classe d'environnement : I
- § identification du type du capteur : ASSEMtech,
- § référence du capteur : PRC/175/30,

CONDITIONS PARTICULIERES DE VERIFICATION

La vérification des fonctionnalités DTQM de l'obturateur interne de sécurité type SYLTAP DTQM est réalisée lors de la vérification primitive de la partie DTQM/TR dans laquelle il est intégré.

Cette vérification comprend notamment la vérification de la conformité de l'obturateur interne de sécurité type SYLTAP DTQM par rapport au présent certificat.

DEPOT DE MODELE :

La documentation relative à ce dossier est déposée au Laboratoire national d'essais (LNE) sous la référence DDC/22/D100328-D1, chez le fabricant et chez le demandeur.

VALIDITE :

Le présent certificat est valable dix ans à compter de la date figurant dans son titre.

ANNEXES :

- § Photographie
- § Plan de montage et plan de scellement du capteur sur l'obturateur interne de sécurité
- § Schéma de la plaque d'identification

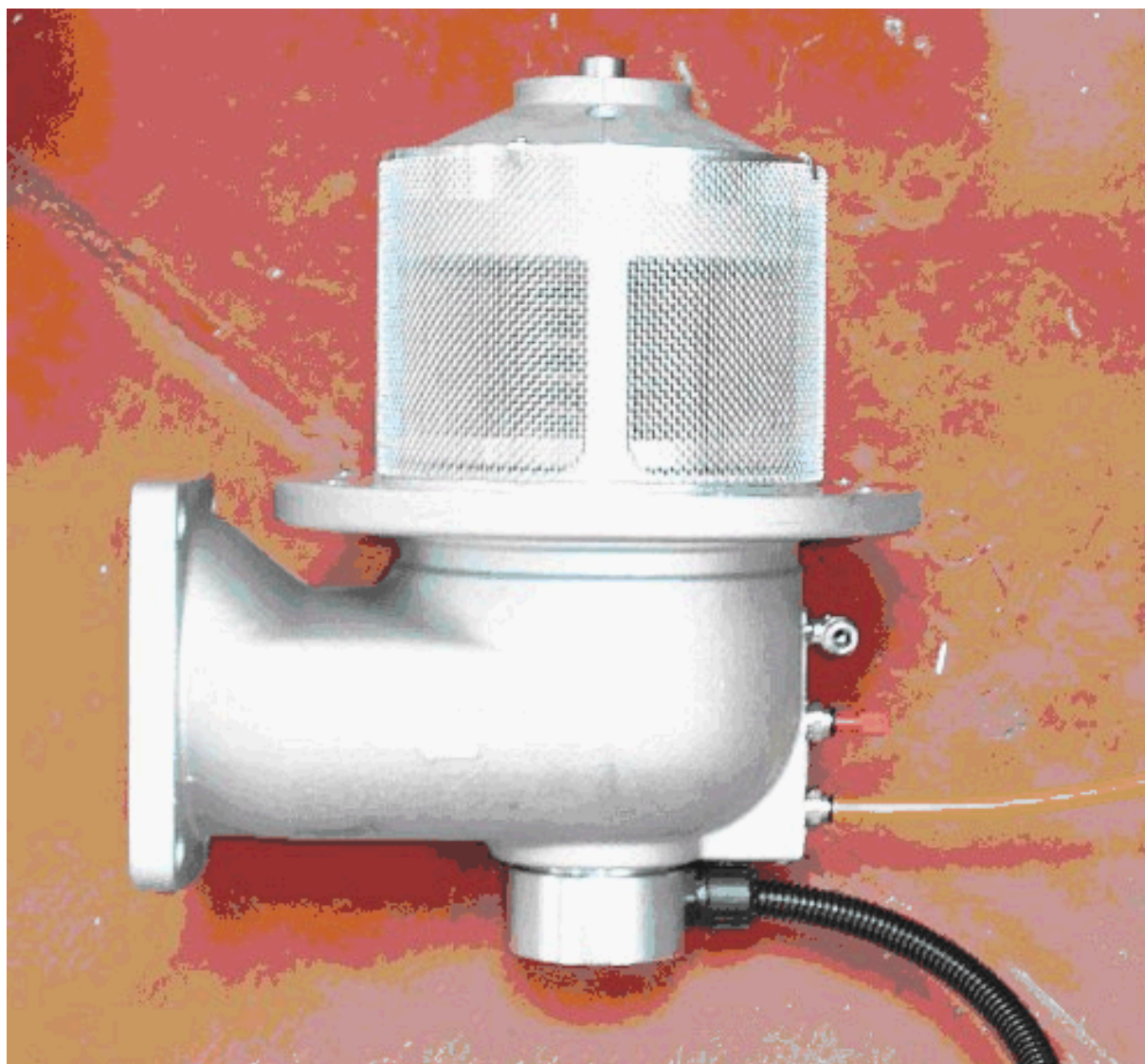
Pour le Directeur Général

Laurence DAGALLIER
Directrice Développement et Certification



Annexe 1 au certificat d'examen de type n°F-04-C-1282 du 03 décembre 2004
Sous-ensemble obturateur interne de sécurité (OIS) GARDNER DENVER France
Pour partie DTQM/TR type SYLTAP DTQM

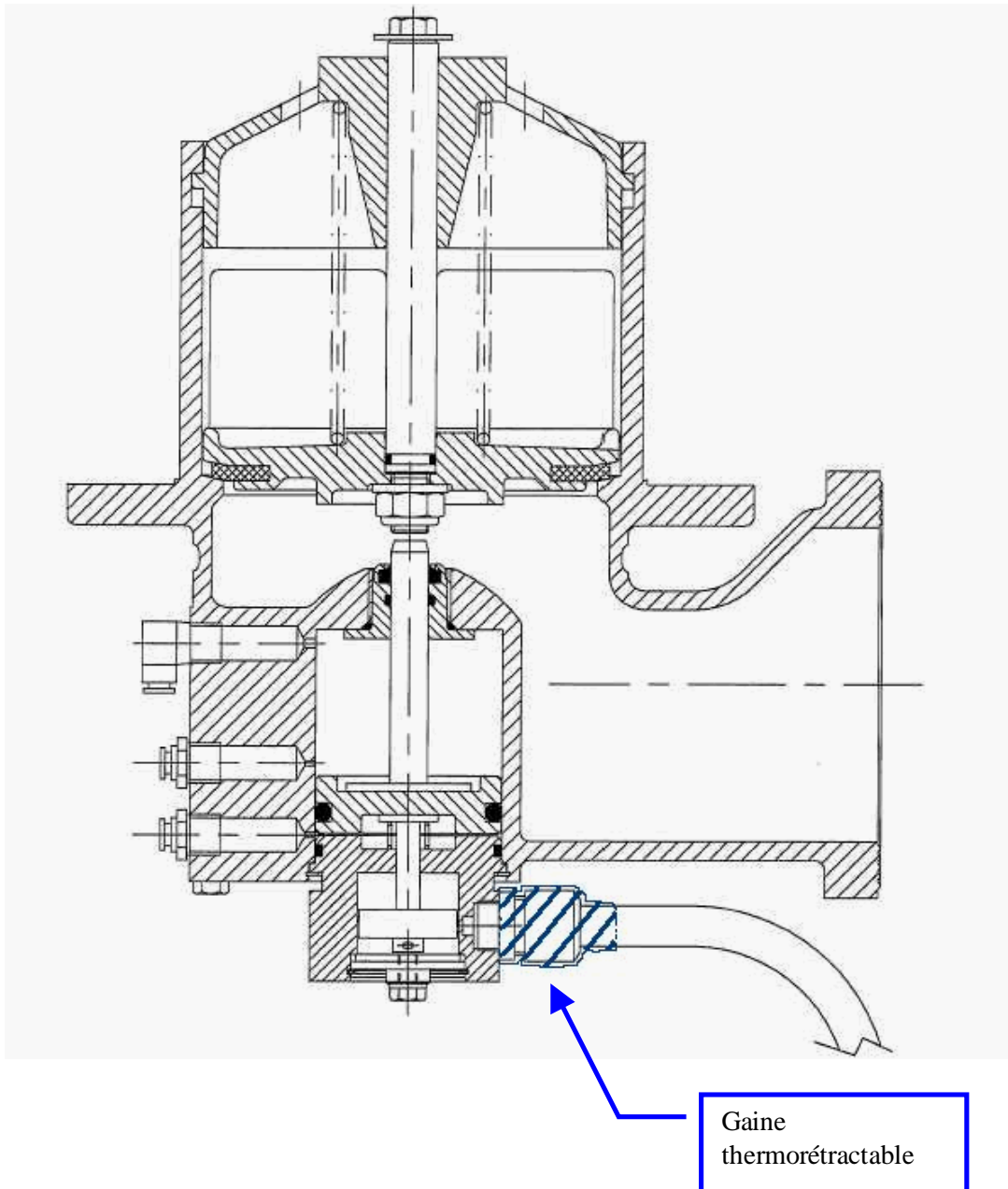
Photographies de l'obturateur interne de sécurité



Annexe 2 au certificat d'examen de type n°F-04-C-1282 du 03 décembre 2004
Sous-ensemble obturateur interne de sécurité (OIS) GARDNER DENVER France

Pour partie DTQM/TR type SYLTAP DTQM

Plan de montage et plan de scellement de l'obturateur interne de sécurité



Annexe 3 au certificat d'examen de type n°F-04-C-1282 du 03 décembre 2004
Sous-ensemble obturateur interne de sécurité (OIS) GARDNER DENVER France
Pour partie DTQM/TR type SYLTAP DTQM
Plaque d'identification

