



**Certificat d'examen de type
n° F-04-D-163 du 25 février 2004**

**Organisme désigné par
le ministère chargé de l'industrie
par arrêté du 22 août 2001**

DDC/22/D011226-D5

**Compteur d'énergie électrique LANDIS+GYR
type L16C4**

Le présent certificat est prononcé en application du décret n° 2001-387 du 3 mai 2001 modifié relatif au contrôle des instruments de mesure, du décret du 28 décembre 1935 relatif à la vérification des compteurs d'énergie électrique et de l'arrêté du 6 janvier 1987 relatif à la construction, et à l'approbation de types de compteurs d'énergie électrique, fondés sur un principe électronique.

FABRICANT :

LANDIS+GYR – 30 avenue du Président Auriol – BP 3150 – 03115 Montluçon – France

OBJET :

Le présent certificat complète le certificat d'examen de type n° 01.00.573.003.1 du 8 juillet 2002 relatif au compteur d'énergie électrique LANDIS et GYR type L16C4.

CARACTERISTIQUES :

Le compteur d'énergie électrique LANDIS+GYR type L16C4 faisant l'objet du présent certificat diffère du modèle approuvé par la certificat précité par les suppressions d'un relais client de l'ensemble fusible et de son porte fusible, ainsi que par une modification du shunt.

INSCRIPTIONS REGLEMENTAIRES :

Le numéro du certificat d'examen de type et la date figurant sur la plaque d'identification des instruments concernés par le présent certificat sont identiques à ceux fixés par le certificat précité.

CONDITIONS PARTICULIERES DE VERIFICATION :

Lors de la vérification primitive :

Pour le contrôle de réception, les essais de marche à vide, de démarrage et d'exactitude sont effectués aux points suivants:

- 0.04.Ib avec un facteur de puissance égal à 1,
- 0.2.Ib avec un facteur de puissance égal à 1,
- Ib pour un facteur de puissance égal à 0.5.

DEPOT DE MODELE :

La documentation relative à ce dossier est déposée au Laboratoire National d'Essais (LNE) sous la référence DDC/22/D011226-D5 et chez le fabricant.

VALIDITE :

Le présent certificat est valable jusqu'au 8 juillet 2012.

ANNEXES :

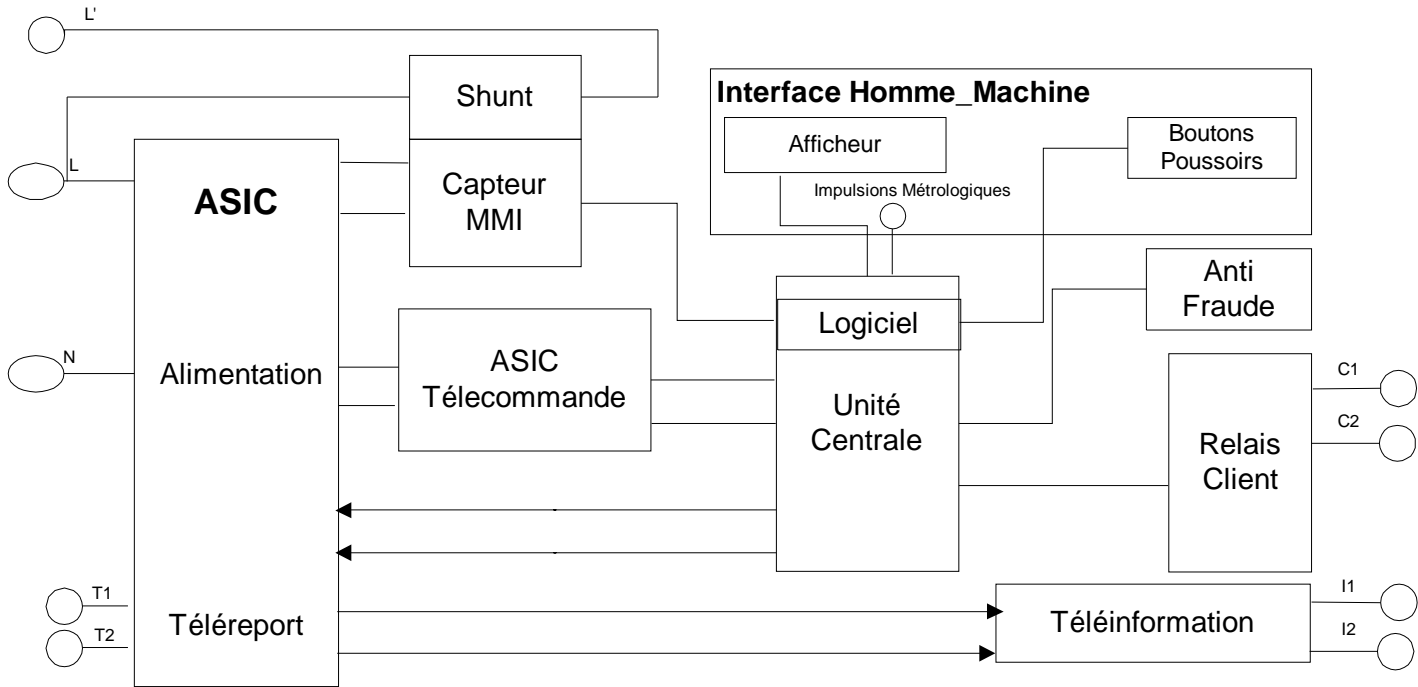
- Notice descriptive,
- Dessins n° 1, 2 et 3.

Pour le Directeur Général
Laurence DAGALLIER
Directrice Développement et Certification

Annexe au certificat n° F-04-D-163

Compteur d'énergie électrique LANDIS+GYR type L16C4

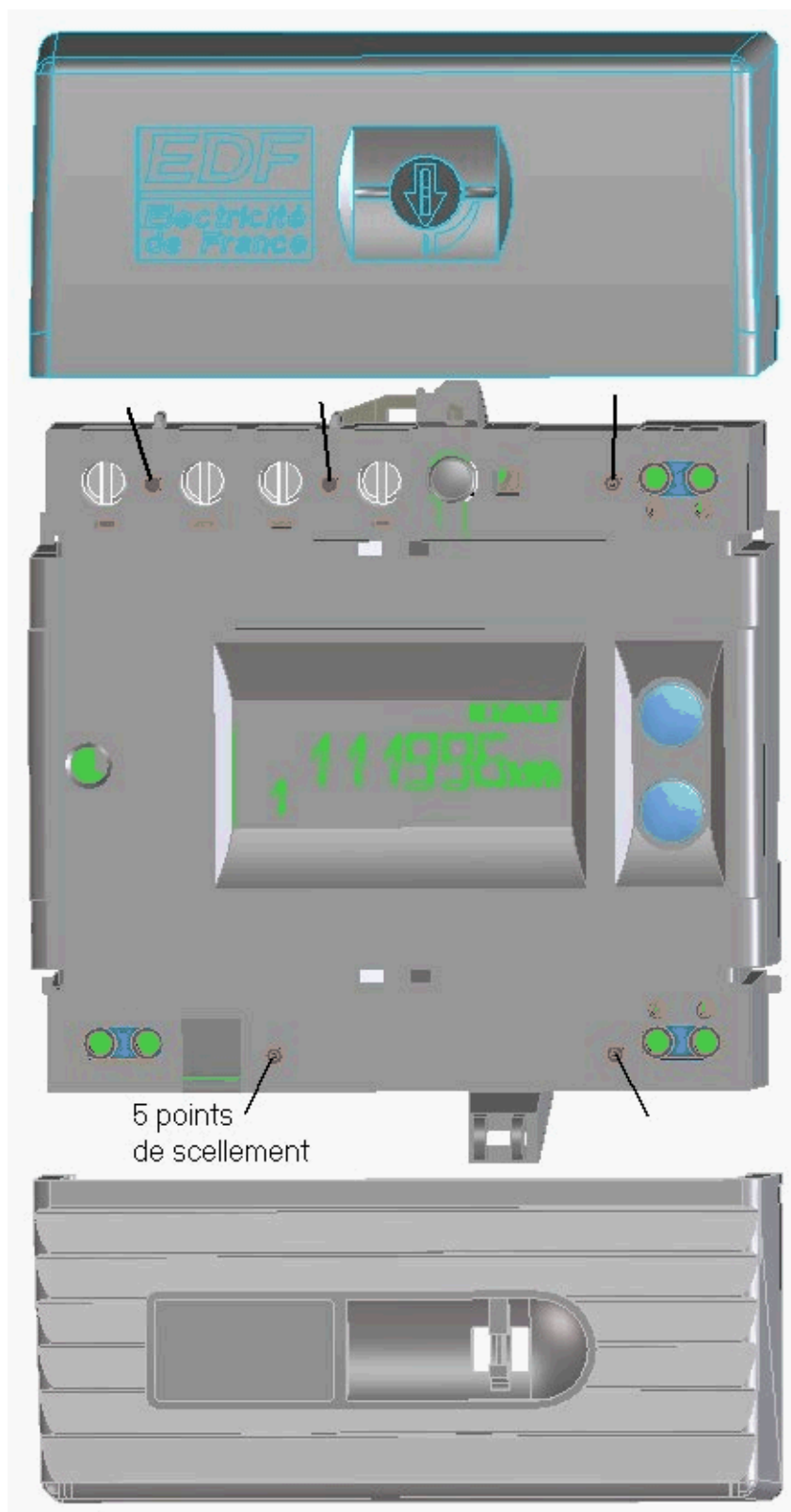
DESSIN N° 1 - Synoptique



Annexe au certificat n° F-04-D-163

Compteur d'énergie électrique LANDIS+GYR type L16C4

DESSIN N° 2 – Emplacement des scellements



Annexe au certificat n° F-04-D-163

Compteur d'énergie électrique LANDIS+GYR type L16C4

DESSIN N° 3

