



**Certificat d'examen de types  
n° F-04-C-174 du 2 mars 2004**

**Organisme désigné par  
le ministère chargé de l'industrie  
par arrêté du 22 août 2001**

**DDC/72/D011135-D1**

**Compteurs volumétriques TOKHEIM SOFITAM APPLICATIONS  
types ZCD 17-80/80, ZCD 17-80/150 et ZCD 17-80/250**

-----

Le présent certificat est prononcé en application du décret n° 2001-387 du 3 mai 2001 relatif au contrôle des instruments de mesure, du décret du 12 avril 1955 réglementant la catégorie d'instruments de mesure : instruments mesureurs volumétriques de liquides autres que l'eau, du décret n° 73-791 du 4 août 1973 relatif à l'application des prescriptions de la Communauté économique européenne au contrôle des compteurs volumétriques de liquides autres que l'eau et de leurs dispositifs complémentaires et de la Recommandation internationale R 117 de l'Organisation internationale de métrologie légale relative aux ensembles de mesurage de liquides autres que l'eau.

**FABRICANTS :**

TOKHEIM SOFITAM APPLICATIONS SA, 5, rue des Chardonnerets, ZAC Paris-Nord 2,  
93290 TREMBLAY EN France

VEEDER ROOT US , P.O. Box 1673, 6<sup>th</sup> avenue, BURNS CROSSING ALTOONA,  
PENNSYLVANIA, USA 16603 – Etats Unis d'Amérique.

**DEMANDEUR :**

TOKHEIM SOFITAM APPLICATIONS SA, 5, rue des Chardonnerets, ZAC Paris-Nord 2,  
93290 TREMBLAY EN France

**OBJET :**

Le présent certificat complète le certificat d'approbation C.E.E. de modèles n° 99.00.422.001.0 du 2 avril 1999 relatif aux compteurs volumétriques TOKHEIM SOFITAM APPLICATIONS modèles ZC 17-80/80, ZC 17-80/150 et ZC 17-80/250 pour hydrocarbures.

**CARACTERISTIQUES :**

Les compteurs volumétriques TOKHEIM SOFITAM APPLICATIONS types ZCD 17-80/80, ZCD 17-80/150 et ZCD 17-80/250 faisant l'objet du présent certificat diffèrent des modèles approuvés par la décision précitée par le fait qu'ils sont équipés d'un dispositif calculateur-indicateur électronique VEEDER ROOT type EMR<sup>3</sup> pour ensembles de mesurage de liquides autres que l'eau de classe d'exactitude 0,5 ayant fait l'objet du certificat d'examen de types n° F-02-C-014 du 18 octobre 2002.

Le dispositif calculateur-indicateur électronique VEEDER ROOT types EMR<sup>3</sup> est associé à l'émetteur d'impulsions Oak Grigsby USA série 900.

Les caractéristiques métrologiques des compteurs volumétriques TOKHEIM SOFITAM APPLICATIONS types ZCD 17-80/80, ZCD 17-80/150 et ZCD 17-80/250 sont les suivantes :

Type	ZCD 17-80/80	ZCD 17-80/150	ZCD 17-80/250
Volume cyclique	2,27 L	4,54 L	6,82 L
Débit maximal	80 m <sup>3</sup>	150 m <sup>3</sup>	250 m <sup>3</sup>
Débit minimal	8 m <sup>3</sup>	15 m <sup>3</sup>	25 m <sup>3</sup>
Pression maximale	10 bar		
Livraison minimale	200 L		1 000 L
Echelon d'indication	1 L		
Portée maximale du dispositif indicateur	999 999 L		
Liquides mesurés	Essence – Pétrole – Gazole – Fuel domestique Fuel-oil léger - Fuel-oil n°1 et n°2		
Classe d'exactitude	0,5		

Les compteurs volumétriques TOKHEIM SOFITAM APPLICATIONS types ZCD 17-80/80, ZCD 17-80/150 et ZCD 17-80/250 faisant l'objet du présent certificat peuvent être incorporés dans les ensembles de mesurage TOKHEIM SOFITAM APPLICATIONS pour hydrocarbures d'un modèle approuvé ou d'un type certifié.

**INSCRIPTIONS REGLEMENTAIRES :**

La plaque d'identification porte, selon le cas, l'une des inscriptions suivantes :

- essence, pétrole ;
- gazole, fuel-oil domestique ;
- fuel-oil léger, fuel-oil n°1 et n°2.

Outre les inscriptions réglementaires d'usage, la plaque d'identification des instruments concernés par le présent certificat doit porter le numéro et la date figurant dans le titre de celui-ci.

**CONDITIONS PARTICULIERES DE VERIFICATION :**

Les erreurs relatives constatées lors de la vérification primitives des compteurs, aux débits situés dans la zone légale d'utilisation, doivent être comprises :



- dans le premier cas :  
entre + 0,2 % et - 0,3 % si les essais sont effectués à l'essence ;  
entre + 0,3 % et - 0,2 % si les essais sont effectués au pétrole ;  
entre + 0,4 % et - 0,1 % si les essais sont effectués au fuel-oil domestique ou au gazole ;
- dans le deuxième cas :  
entre + 0,3 % et - 0,3 % si les essais sont effectués au gazole ou au fuel-oil domestique ;  
entre + 0,1 % et - 0,4 % si les essais sont effectués au pétrole ;
- dans le troisième cas :  
entre + 0,3 % et - 0,3 % si les essais pouvant être effectués soit au fuel-oil domestique, soit avec le liquide réellement mesuré dans les conditions de température de pression voisines des conditions d'exploitation.

En outre, le dispositif calculateur-indicateur VEEDER ROOT types EMR<sup>3</sup> est vérifié conformément aux dispositions définies dans le certificat n° F-02-C-014 du 18 octobre 2002 le concernant.

**DEPOT DE MODELES :**

La documentation relative à ce dossier est déposée au Laboratoire national d'essais (LNE) sous la référence DDC/72/D011135-D1 et chez le fabricant.

**VALIDITE :**

Le présent certificat est valable jusqu'au 2 avril 2009.

**ANNEXES :**

Plans de scellements

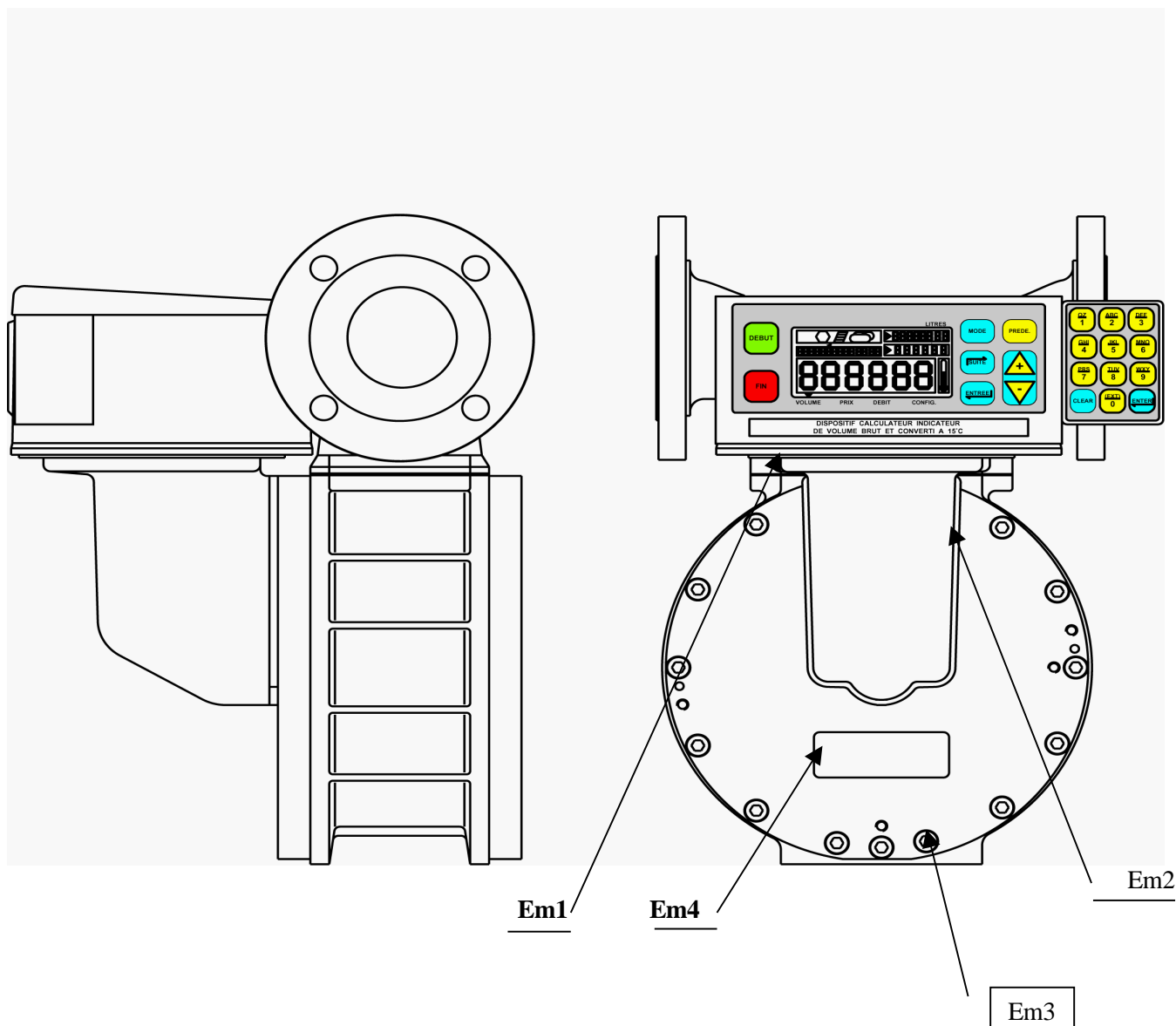
Schéma de la plaque d'identification.

Pour le Directeur Général

Laurence DAGALLIER  
Directrice Développement et Certification

Annexe au certificat d'examen de type n° F-04-C-174 du 2 mars 2004  
Compteurs volumétriques TOKHEIM SOFITAM APPLICATIONS  
types ZCD 17-80/80, ZCD 17-80/150 et ZCD 17-80/250

-----  
**Plan de scellement**  
-----



- Em1 : interdit le démontage du dispositif calculateur-indicateur électronique**
- Em2 : scelle le dispositif de transmission et de réglage continu**
- Em3 : interdit l'ouverture du mesureur**
- Em4 : interdit le démontage de la plaque d'identification**

**Annexe au certificat d'examen de type n° F-04-C-174 du 2 mars 2004**

**Compteurs volumétriques TOKHEIM SOFITAM APPLICATIONS**  
**types ZCD 17-80/80, ZCD 17-80/150 et ZCD 17-80/250**

-----  
**Plaque d'identification**  
-----

○ TOKHEIM Sofitam Applications		<b>SATAM</b> ○	
COMPTEUR modele COUNTER model	ZCD 17-80/	<input type="text"/>	
N° Certificat	<input type="text"/>	Annee Year	20 <input type="text"/>
N° COMPTEUR N° COUNTER	<input type="text"/>	Vol.cyclique Cyclic vol.	<input type="text"/> l
Vol./impulsion Vol./pulse	<input type="text"/> l	Debit min. Min.flow rate	<input type="text"/> m <sup>3</sup> /h
Debit Max. Max.flow rate	<input type="text"/> m <sup>3</sup> /h	Pression min. Min.working pressure	0.2 bar
Pression Max. Max.working pressure	: 10 bar		
<small>Gazole-F.O.D.-Essence-Petrole- Fuel-oil leger- Fuel-oil n°1 et n°2 Gazole-F.O.D.-Essence-Petrole- Fuel-oil leger- Fuel-oil n°1 Gaz-oil -Dom.fuel-oil -Gazoline -Petroleum -Light fuel-oil -fuel-oil n°1 and n°2 Gaz-oil -Dom.fuel-oil -Gazoline -Petroleum -</small>			
<input type="text"/>		<input type="text"/>	

