

**Certificat d'examen de type**  
**n° F-04-B-213 du 16 mars 2004**

**Organisme désigné par**  
**le ministère chargé de l'industrie**  
**par arrêté du 22 août 2001**

DDC/22/D020172-D4

**Instrument de pesage à fonctionnement automatique**  
**trieur-étiqueteur types CWM 6000/15000 (classe X(1)),**  
**CWM 60K (classe X(1)) et GLM-I (classes X(1) et/ou Y(a))**

Le présent certificat est prononcé en application du décret n° 2001-387 du 3 mai 2001 relatif au contrôle des instruments de mesure et de l'arrêté du 19 mars 1998 réglementant la catégorie d'instruments de mesure : instruments de pesage à fonctionnement automatique : trieurs-étiqueteurs.

**FABRICANT :**

BIZERBA GmbH & Co.KG, WILHELM-KRAUT-STRASSE 65, 72336 BALINGEN (ALLEMAGNE).

**DEMANDEUR :**

BIZERBA FRANCE, 50 RUE DE MALACOMBE, BP N°90, 38291 SAINT-QUENTIN FALLAVIER  
CEDEX (FRANCE).

**OBJET :**

Le présent certificat complète les certificats suivants :

- F-03-B-359 du 28 octobre 2003 relatif à l'instrument de pesage à fonctionnement automatique types CWM 6000/15000 et CWM 60 K et
- F-03-B-012 du 16 janvier 2003 relatif à l'instrument de pesage à fonctionnement automatique type GLM-I.

**CARACTERISTIQUES :**

L'instrument de pesage à fonctionnement automatique trieur-étiqueteur types CWM 6000/15000, CWM 60K et GLM-I diffère des types approuvés par les certificats précités par le dispositif de scellement qui est présenté en annexe au présent certificat.

Les autres caractéristiques et les conditions particulières de vérification décrites dans les certificats précités sont inchangées.

**INSCRIPTIONS REGLEMENTAIRES :**

Les plaques d'identification restent identiques à celles prévues par les certificats précités à l'exception du numéro et de la date des certificats précités qui sont remplacés par le numéro et la date du présent certificat.

**DEPOT DE MODELE :**

La documentation relative à ce dossier est déposée au Laboratoire national d'essais (LNE) sous les références suivantes :

- DDC/22/D020172-D2 et DDC/22/D020172-D4 pour les types CWM 6000/15000 et CWM 60K et
  - DDC/72/C090866-D1 et DDC/22/D020172-D4 pour le type GLM-I,
- ainsi que chez le demandeur.

**VALIDITE :**

Le présent certificat est valable jusqu'au 27 octobre 2013 pour les types CWM 6000/15000 et CWM 60K, et jusqu'au 15 janvier 2013 pour le type GLM-I.

**REMARQUE :**

En application du décret n° 2001-387 du 3 mai 2001 susvisé, les instruments de pesage à fonctionnement automatique non utilisés à l'occasion des opérations mentionnées en son article 1<sup>er</sup> ne sont pas soumis à la vérification primitive et à la vérification périodique.

**ANNEXES :**

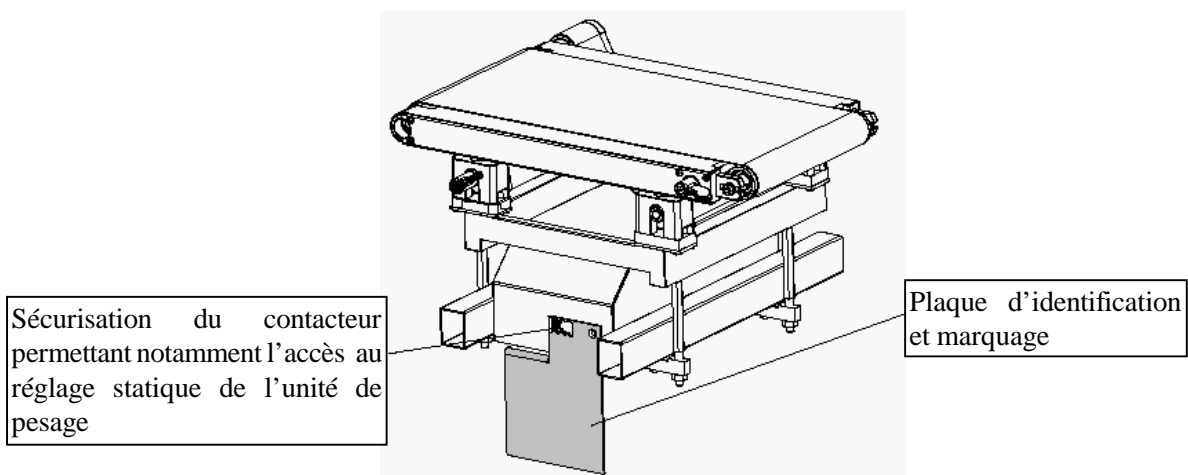
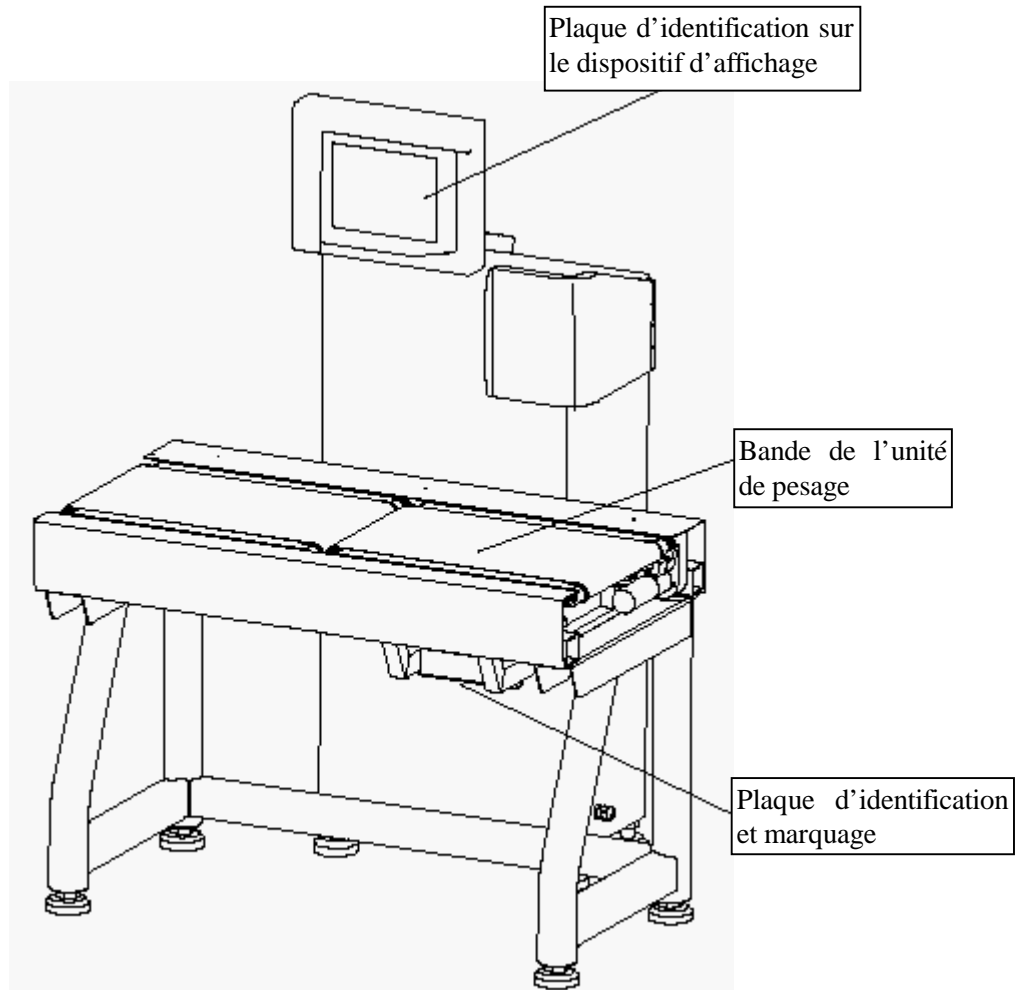
- Scellement (types CWM 6000/15000, CWM 60K et GLM-I)

Pour le Directeur général

Laurence DAGALLIER  
Directrice Développement et Certification

# Scellement

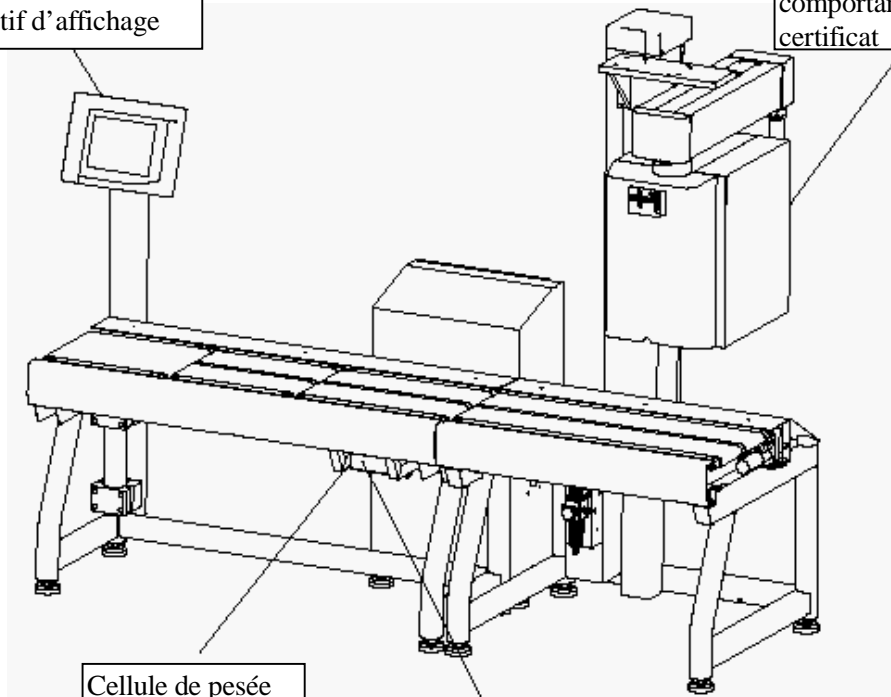
## Types CWM 6000/15000, CWM 60K



## Scellement Type GLM-I

Plaque d'identification sur  
le dispositif d'affichage

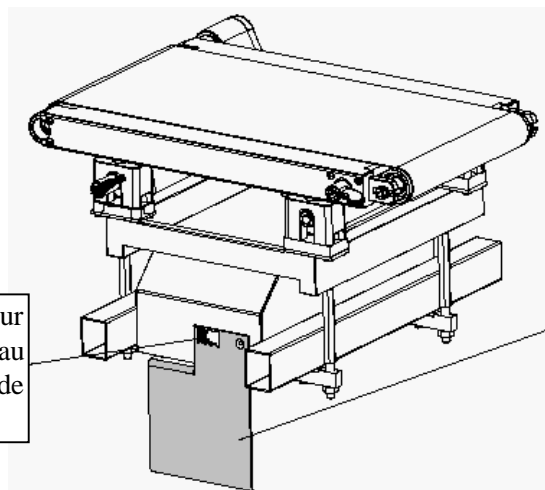
Plaque complémentaire sur le  
dispositif d'impression  
comportant le numéro de  
certificat



Cellule de pesée

Plaque d'identification  
et marquage

Sécurisation du contacteur  
permettant notamment l'accès au  
réglage statique de l'unité de  
pesage



Plaque d'identification  
et marquage