

**Certificat d'examen de type
n° F-04-D-973 du 13/09/2004**

**Organisme désigné par
le ministère chargé de l'industrie
par arrêté du 22 août 2001**

DDC/22/D030568-D6

**Compteurs d'énergie électrique ACTARIS
type A15C4**

Le présent certificat est prononcé en application du décret n° 2001-387 du 3 mai 2001 modifié relatif au contrôle des instruments de mesure, du décret du 28 décembre 1935 relatif à la vérification des compteurs d'énergie électrique et de l'arrêté du 6 janvier 1987 relatif à la construction, et à l'approbation de types de compteurs d'énergie électrique, fondés sur un principe électronique.

FABRICANT :

JABIL – UI Lotnicza 2 - 82500 Kwidzyn – POLOGNE Z0.0

DEMANDEUR :

ACTARIS, Z.I. Chasseneuil, avenue des Temps Modernes, 86360 Chasseneuil du Poitou - FRANCE

OBJET :

Le présent certificat complète la décision d'approbation de modèle n° 97.00.573.003.1 du 23 avril 1997 ⁽¹⁾, et transfère au site de JABIL la fabrication du compteur d'énergie électrique type A15C4.

CARACTERISTIQUES :

Le compteur d'énergie électrique ACTARIS type A15C4 faisant l'objet du présent certificat diffère du modèle approuvé par la décision précitée par différentes modifications mécanique (obturation de trous au niveau du boîtier), électronique (remplacement du DSP, changement du boîtier du quartz, modification du routage du circuit imprimé, optimisation de la taille de certains composants, suppression de la téléinformation dans certaines versions et de ses composants associés) et logicielle (modification du protocole de communication série avec le DSP).

L'identification de la version du logiciel de cet instrument, est la suivante :

- * Version logicielle : 2.6,
- * Somme de contrôle : 68C8h (hexadécimal).

INSCRIPTIONS REGLEMENTAIRES :

Le numéro d'approbation de modèle et la date figurant sur la plaque d'identification de l'instrument concerné par le présent certificat sont identiques à ceux fixés par la décision précitée.

CONDITIONS PARTICULIERES DE VERIFICATION

La vérification primitive des compteurs d'énergie électrique ACTARIS type A15C4 est effectuée sur le site d'ACTARIS de Chasseneuil.

La vérification de la constante est réalisée lors de la vérification primitive pour le compteur d'énergie électrique ACTARIS type A15C4 par interprétation lors des essais d'exactitude.

DEPOT DE MODELE :

La documentation relative à ce dossier est déposée au Laboratoire national d'essais (LNE) sous la référence DDC/22/D030568-D6, ainsi que chez le fabricant et chez le bénéficiaire du présent certificat.

VALIDITE :

Le présent certificat est valable jusqu'au 23 avril 2007.

ANNEXES :

Dessins n° 1, 2 et 3.

Pour le Directeur Général

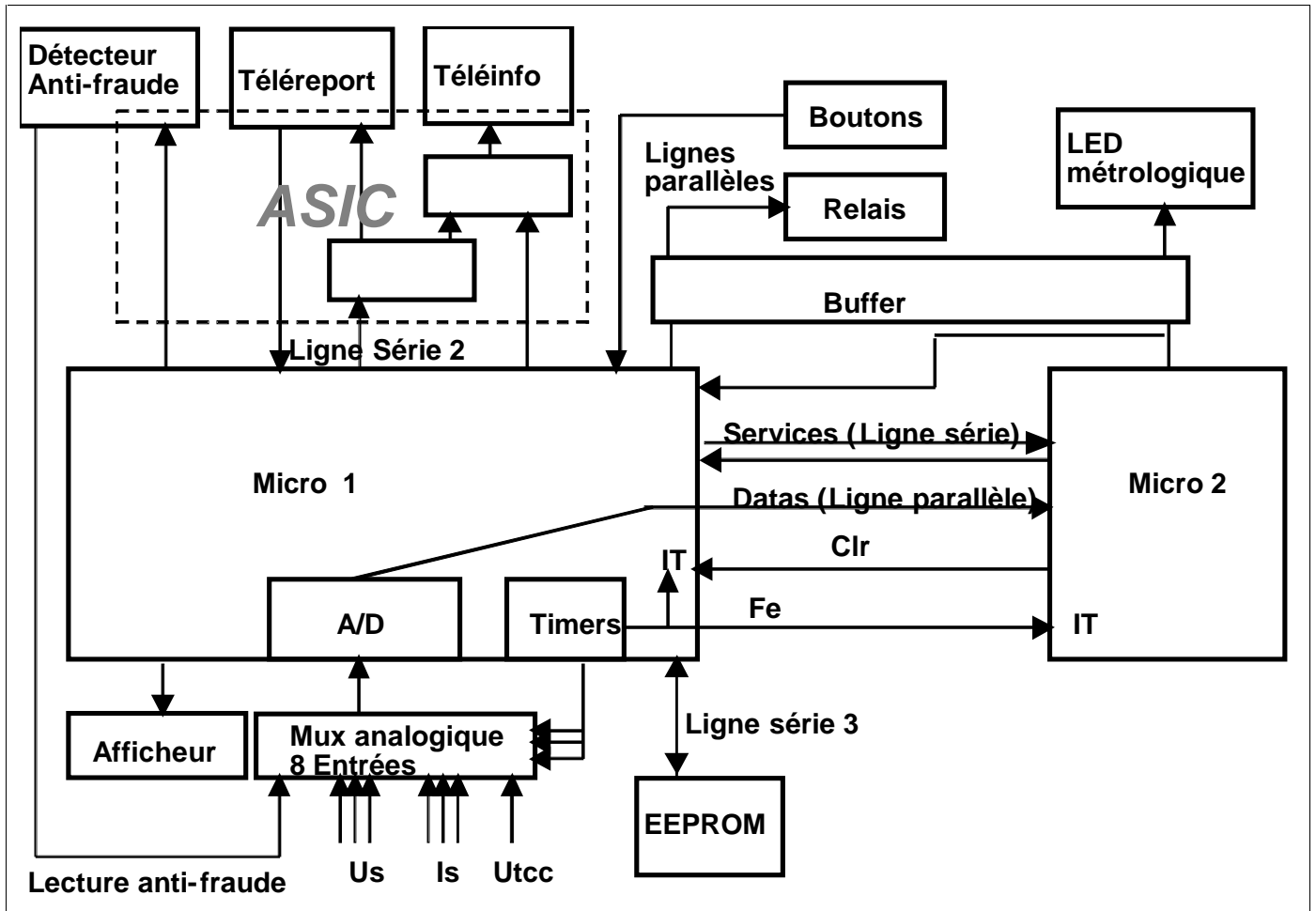
Laurence DAGALLIER
Directrice Développement et Certification

(1) Revue de métrologie, avril 1997, page 290.

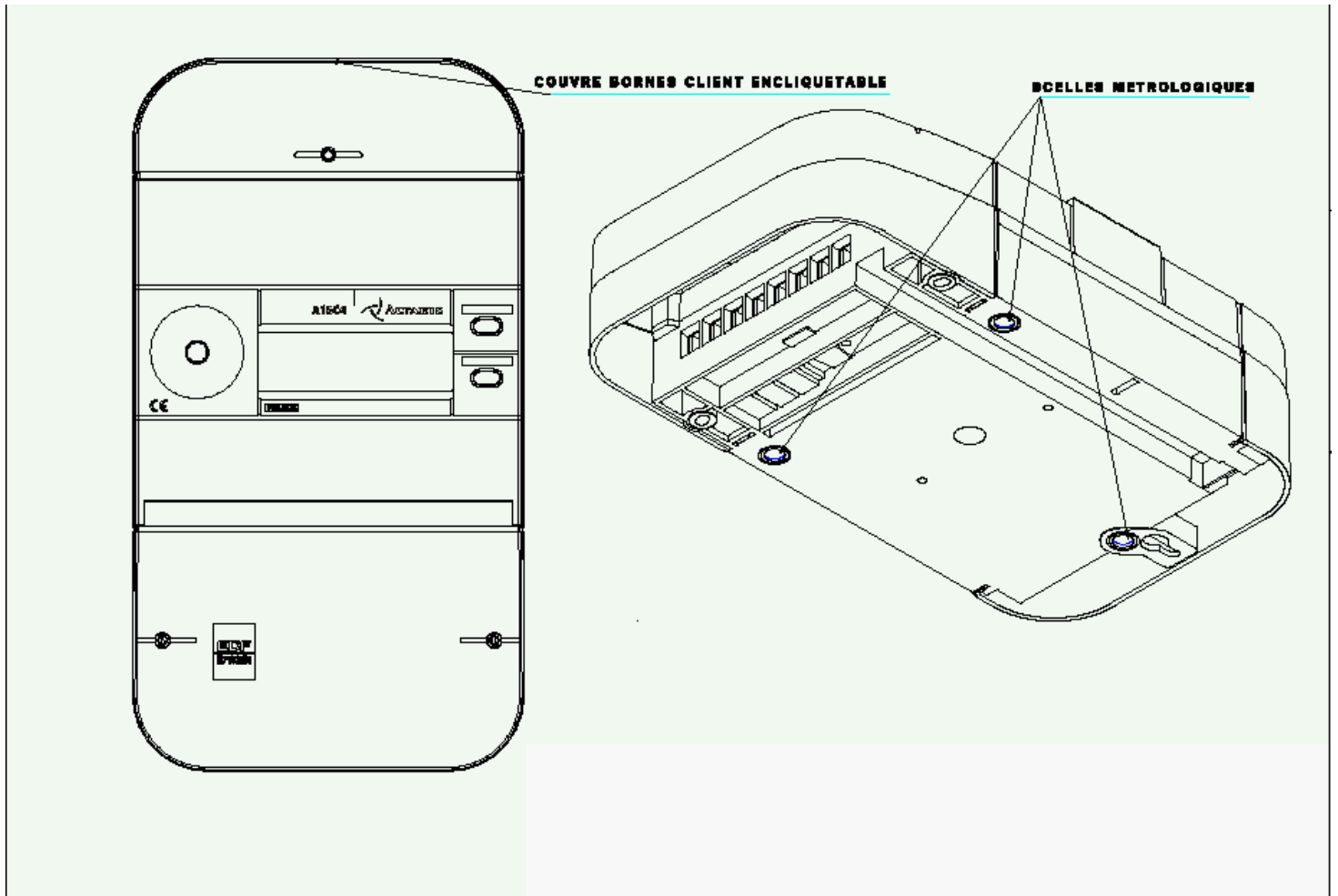


Annexe au certificat n° F-04-D-973 du 13/09/2004
 Compteur d'énergie électrique ACTARIS type A15C4

DESSIN N° 1 - Synoptique



Annexe au certificat n° F-04-D-973 du 13/09/2004
Compteur d'énergie électrique ACTARIS type A15C4
DESSIN N° 2 – Emplacement des scellements



Annexe au certificat n° F-04-D-973 du 13/09/2004
Compteur d'énergie électrique ACTARIS type A15C4
DESSIN N° 3

