

**Certificat d'examen de type
n° F-05-C-160 du 31 janvier 2005**

**Organisme désigné par
le ministère chargé de l'industrie
par arrêté du 22 août 2001**

DDC/22/D011135-D4

**Ensemble de mesurage TOKHEIM SOFITAM APPLICATIONS
type EMS 48**

Le présent certificat est prononcé en application du décret n°2001-387 modifié du 3 mai 2001 relatif au contrôle des instruments de mesure, du décret du 12 avril 1955 réglementant la catégorie d'instruments de mesure : instruments mesurés volumétriques de liquides autre que l'eau et du décret n° 73-791 du 4 août 1973 relatif à l'application des prescriptions de la Communauté économique européenne au contrôle des compteurs volumétriques de liquides autres que l'eau et de leurs dispositifs complémentaires.

FABRICANT :

TOKHEIM SOFITAM APPLICATIONS, 5, rue des Chardonnerets, Z.A.C. Paris Nord II, 93290 TREMBLAY EN FRANCE. Usine de Falaise, avenue de Verdun, B.P. 129, 14700 FALAISE.

OBJET :

Le présent certificat complète le certificat d'approbation C.E.E. de modèle n° 99.00.462.003.0 du 26 mars 1999 relatif à l'ensemble de mesurage TOKHEIM SOFITAM APPLICATIONS type EMS 48.

CARACTERISTIQUES :

L'ensemble de mesurage TOKHEIM SOFITAM APPLICATIONS type EMS 48 faisant l'objet du présent certificat diffère du type approuvé par le certificat précité par :

- la suppression du dispositif indicateur VEEDER ROOT type 7887,
- la suppression du dispositif prédéterminateur VEEDER ROOT type 7889,
- la suppression de la soupape XAD 39,
- le remplacement du compteur TOKHEIM SOFITAM APPLICATIONS type ZC 17-24/48 par le compteur TOKHEIM SOFITAM APPLICATIONS type ZCB 17-24/48 ayant fait l'objet de la décision d'approbation de modèle n° 00.00.422.002.1 du 4 juillet 2000 renouvelée par le certificat d'examen de type n° F-04-C-1000 du 15 septembre 2004 ou par le compteur TOKHEIM SOFITAM APPLICATIONS type ZCD 17-24/48 ayant fait l'objet du certificat d'examen de type n° F-04-C-173 du 2 mars 2004,

- la modification de l'échelon d'indication : 1 litre,

la modification de la portée d'indication : 999 999 litres.

Les autres caractéristiques, conditions particulières de construction et conditions particulières d'installation sont inchangées.

SCELLEMENTS :

Le plan de scellement de l'ensemble de mesurage TOKHEIM SOFITAM APPLICATION type EMS 48 est donné en annexe du présent certificat. Il est complété par les plans de scellement respectifs des compteurs TOKHEIM SOFITAM APPLICATIONS types ZCB 17-24/48 et ZCD 17-24/48.

INSCRIPTIONS REGLEMENTAIRES :

La plaque d'identification des instruments concernés par le présent certificat doit porter la marque de conformité au type constituée du numéro et de la date figurant dans le titre de celui-ci. Elle est constituée d'une plaque en aluminium et comporte un emplacement réservé à l'apposition des marques réglementaires de vérification.

CONDITIONS PARTICULIERES DE VERIFICATION

Les conditions particulières de vérification de l'ensemble de mesurage EMS 48 sont inchangées.

DEPOT DE MODELE :

La documentation relative à ce dossier est déposée au Laboratoire national d'essais (LNE) sous la référence DDC/22/ D011135-D4, chez le fabricant et chez le demandeur.

VALIDITE :

Le présent certificat est valable jusqu'au 26 mars 2009.

ANNEXES :

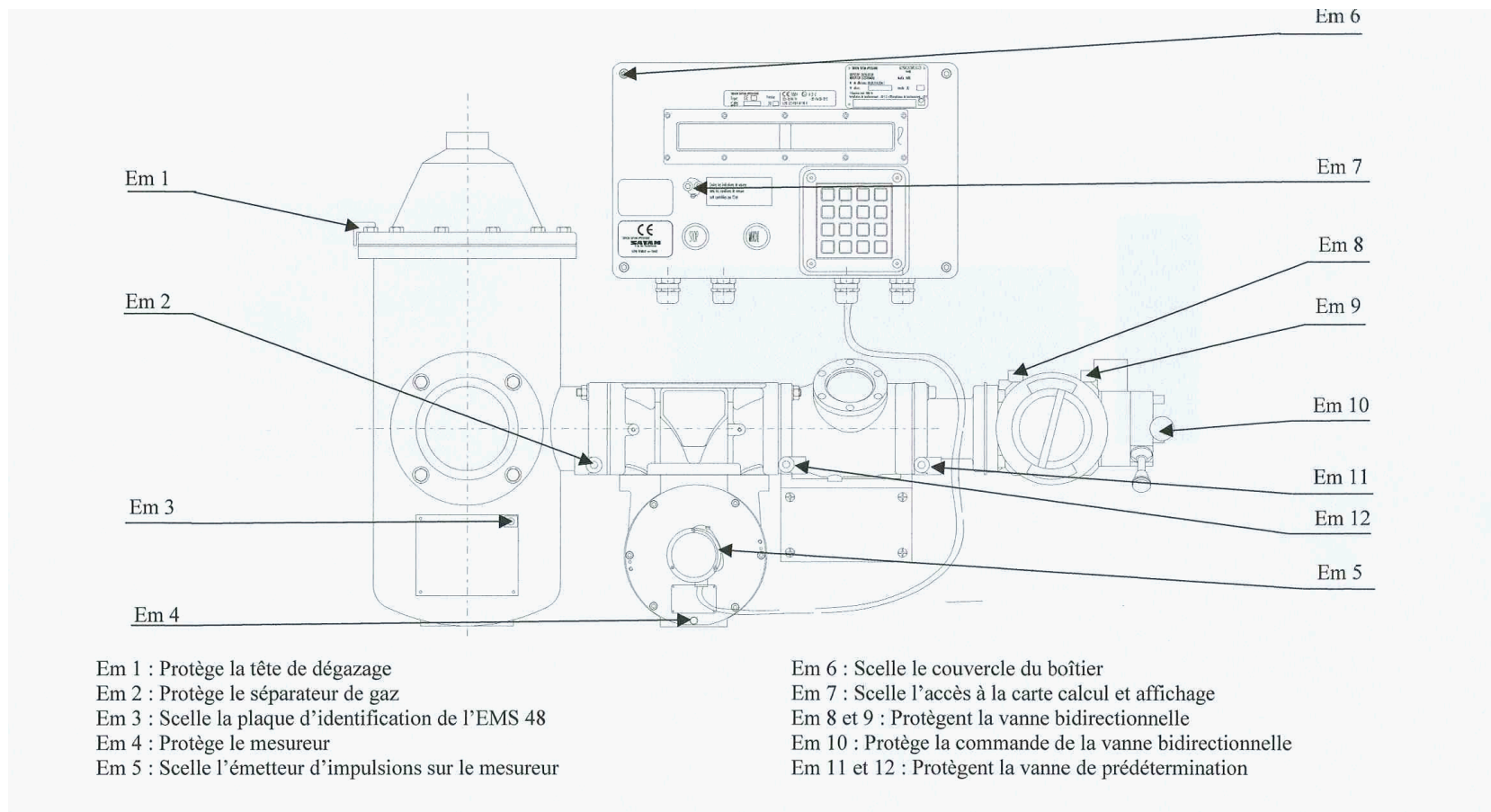
- Plan de scellement.
- Plaque d'identification.

Pour le Directeur Général

Laurence DAGALLIER
Directrice Développement et Certification

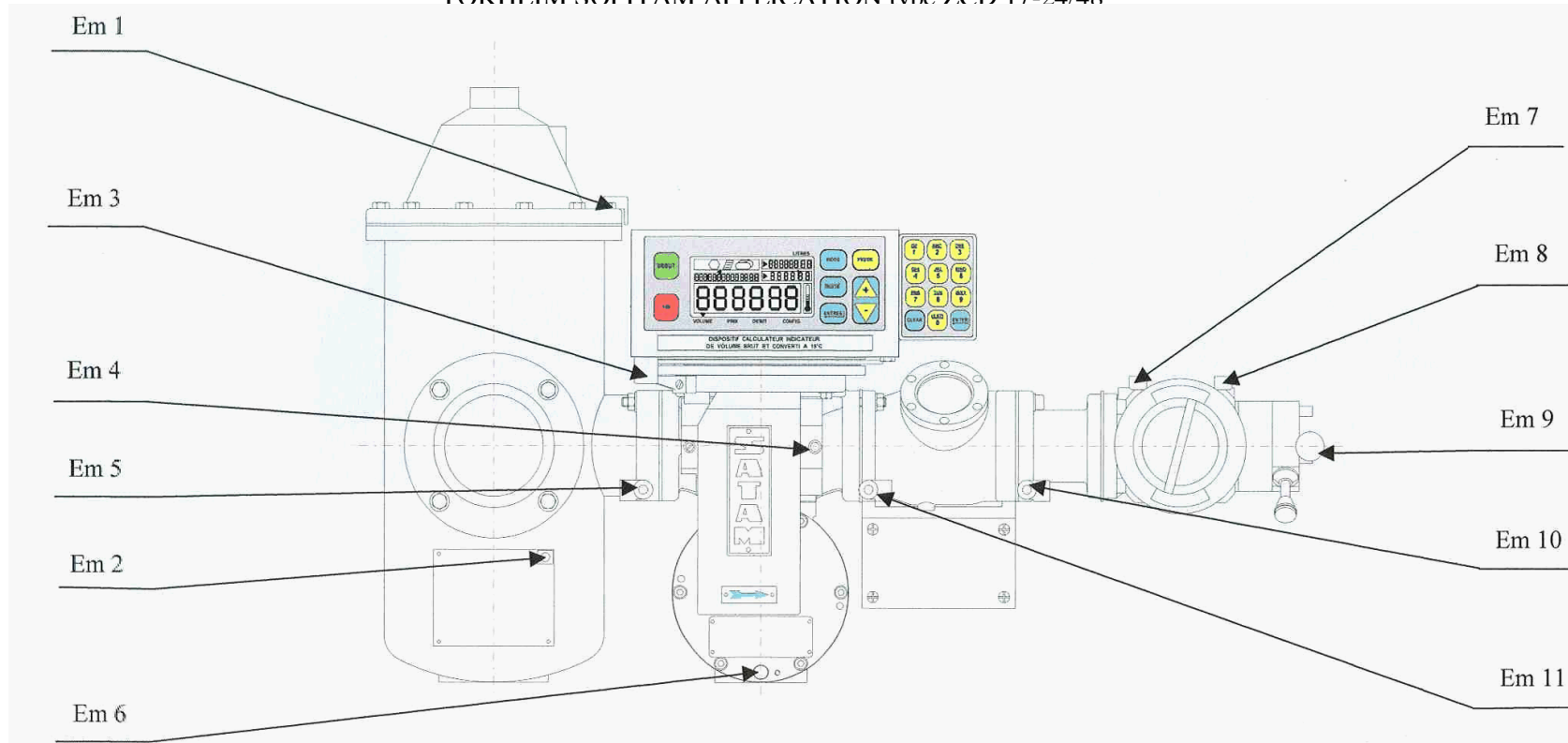
Plan de scellements

Ensemble de mesure TOKHEIM SOFITAM APPLICATIONS type EMS 48 équipé d'un compteur
TOKHEIM SOFITAM APPLICATION type ZCB 17-24/48



Plan de scellements

Ensemble de mesurage TOKHEIM SOFITAM APPLICATIONS type EMS 48 équipé d'un compteur
TOKHEIM SOFITAM APPLICATION type ZCD 17-24/48



Em 1 : Interdit le démontage de la tête de dégazage
Em 2 : Scelle la plaque d'identification de l'EMS 48
Em 3 : Protège l'indicateur
Em 4 : Protège le dispositif de réglage
Em 5 : Protège le séparateur de gaz

Em 6 : Protège le mesureur
Em 7 et Em 8 : Protègent la vanne bidirectionnelle
Em 9 : Protège la commande de la vanne bidirectionnelle
Em 10 et Em 11 : Protègent la vanne de prédétermination

 Plaque d'identification

ENSEMBLE DE MESURAGE METERING UNIT		SATAM	
Modèle Model	EMS 48	N°	<input type="text"/>
		Pression max. max. pressure	<input type="text"/>
Certificat N° x-xx-xxx du xx xxx 200x			
Pression mini. min. working pressure		3 bar	
Débit max. max. flow rate	48 m ³ /h	débit mini. mini. flow rate	4,8 m ³ /h
Livraison minimale 500 Litres Minimum delivery liters			<input type="text"/>
Pression max. max. working pressure	Essence - Pétrole gasoline - petroleum		6 bar
	Gazole - Fioul gasoil - domestic fuel-oil		8 bar
TOKHEIM SOFITAM APPLICATIONS		5 Rue des Chardonnerets 93290 Tremblay en France FRANCE	