

**Certificat d'examen de type**  
**n° F-05-C-161 du 31 janvier 2005**

**Organisme désigné par**  
**le ministère chargé de l'industrie**  
**par arrêté du 22 août 2001**

**DDC/22/D011135-D4**

**Ensemble de mesurage TOKHEIM SOFITAM APPLICATIONS**  
**type ZCE 9-1**

-----

Le présent certificat est prononcé en application du décret n°2001-387 modifié du 3 mai 2001 relatif au contrôle des instruments de mesure, du décret du 12 avril 1955 réglementant la catégorie d'instruments de mesure : instruments mesurés volumétriques de liquides autre que l'eau et du décret n° 73-791 du 4 août 1973 relatif à l'application des prescriptions de la Communauté économique européenne au contrôle des compteurs volumétriques de liquides autres que l'eau et de leurs dispositifs complémentaires.

**FABRICANT :**

TOKHEIM SOFITAM APPLICATIONS, 5, rue des Chardonnerets, Z.A.C. Paris Nord II, 93290 TREMBLAY EN FRANCE. Usine de Falaise, avenue de Verdun, B.P. 129, 14700 FALAISE.

**OBJET :**

Le présent certificat complète le certificat d'approbation C.E.E. de modèle n° 86.0.04.512.2.3 du 3 septembre 1986 <sup>(1)</sup> renouvelé par le certificat d'approbation C.E.E. de modèles n° 95.00.462.004.0 du 30 octobre 1995 <sup>(2)</sup> relatif à l'ensemble de mesurage TOKHEIM SOFITAM APPLICATIONS type ZCE 9-1.

**CARACTERISTIQUES :**

L'ensemble de mesurage TOKHEIM SOFITAM APPLICATIONS type ZCE 9-1 faisant l'objet du présent certificat diffère du type approuvé par le certificat précité par :

- La suppression du dispositif indicateur VEEDER ROOT type 7887,
- la suppression du dispositif prédéterminateur VEEDER ROOT type 7889,
- le remplacement de la soupape XAD 45 par une soupape XAD 54,
- soit le remplacement du compteur TOKHEIM SOFITAM APPLICATIONS type ZC 17-24/24 par le compteur TOKHEIM SOFITAM APPLICATIONS type ZCB 17-24/24 ayant fait l'objet de la décision d'approbation de modèle n° 00.00.422.002.1 du 4 juillet 2000 renouvelée par le certificat d'examen de type n° F-04-C-1000 du 15 septembre 2004 ou par le compteur TOKHEIM SOFITAM APPLICATIONS type ZCD 17-24/24 ayant fait l'objet du certificat d'examen de type n° F-04-C-173 du 2 mars 2004,

- soit le remplacement du compteur TOKHEIM SOFITAM APPLICATIONS type ZC 17-24/48 par le compteur TOKHEIM SOFITAM APPLICATIONS type ZCB 17-24/48 ayant fait l'objet de la décision d'approbation de modèle n° 00.00.422.002.1 du 4 juillet 2000 renouvelée par le certificat d'examen de type n° F-04-C-1000 du 15 septembre 2004 ou par un compteur TOKHEIM SOFITAM APPLICATIONS type ZCD 17-24/48 ayant fait l'objet du certificat d'examen de type n° F-04-C-173 du 2 mars 2004,
- la modification de la portée d'indication : 999 999 litres.

Les autres caractéristiques et conditions particulières de construction sont inchangées.

#### **SCELLEMENTS :**

Le plan de scellement de l'ensemble de mesurage TOKHEIM SOFITAM APPLICATION type ZCE 9-1 est donné en annexe du présent certificat. Il est complété par les plans de scellement respectifs des compteurs TOKHEIM SOFITAM APPLICATIONS types ZCB 17-24/24, ZCD 17-24/24, ZCB 17-24/48 et ZCD 17-24/48.

#### **INSCRIPTIONS REGLEMENTAIRES :**

La plaque d'identification des instruments concernés par le présent certificat doit porter la marque de conformité au type constituée du numéro et de la date figurant dans le titre de celui-ci. Elle est constituée d'une plaque en aluminium et comporte un emplacement réservé à l'apposition des marques réglementaires de vérification.

#### **CONDITIONS PARTICULIERES DE VERIFICATION**

Les conditions particulières de vérification de l'ensemble de mesurage ZCE 9-1 sont inchangées.

#### **DEPOT DE MODELE :**

La documentation relative à ce dossier est déposée au Laboratoire national d'essais (LNE) sous la référence DDC/22/ D011135-D4, chez le fabricant et chez le demandeur.

#### **VALIDITE :**

Le présent certificat est valable jusqu'au 2 août 2005.

#### **ANNEXES :**

- Plan de scellement.
- Plaque d'identification.

Pour le Directeur Général

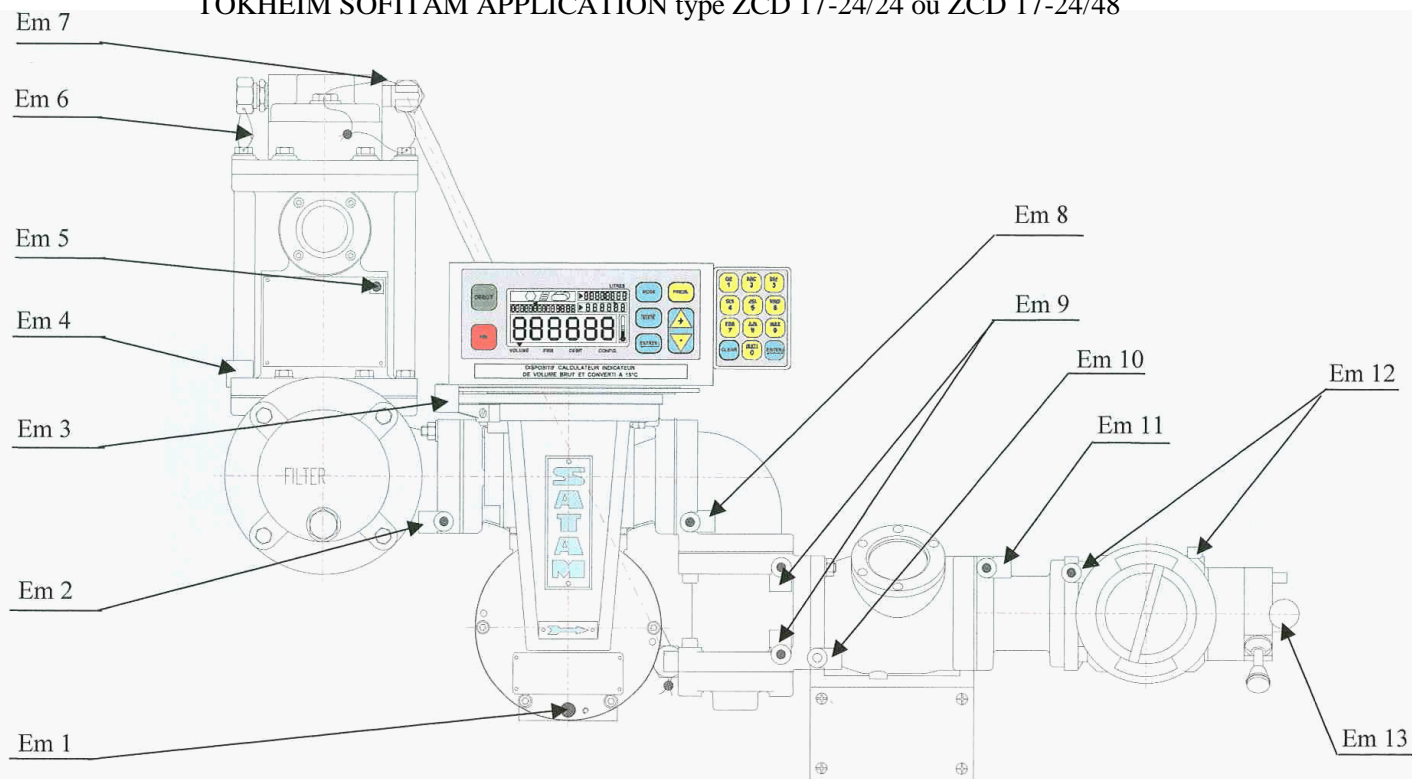
Laurence DAGALLIER  
Directrice Développement et Certification

(1) Revue de Métrologie, septembre 1986, page 757

(2) Revue de Métrologie, avril 1996, page 28

Plan de scellements

Ensemble de mesurage TOKHEIM SOFITAM APPLICATIONS type ZCE 9-1 équipé d'un compteur  
TOKHEIM SOFITAM APPLICATION type ZCD 17-24/24 ou ZCD 17-24/48

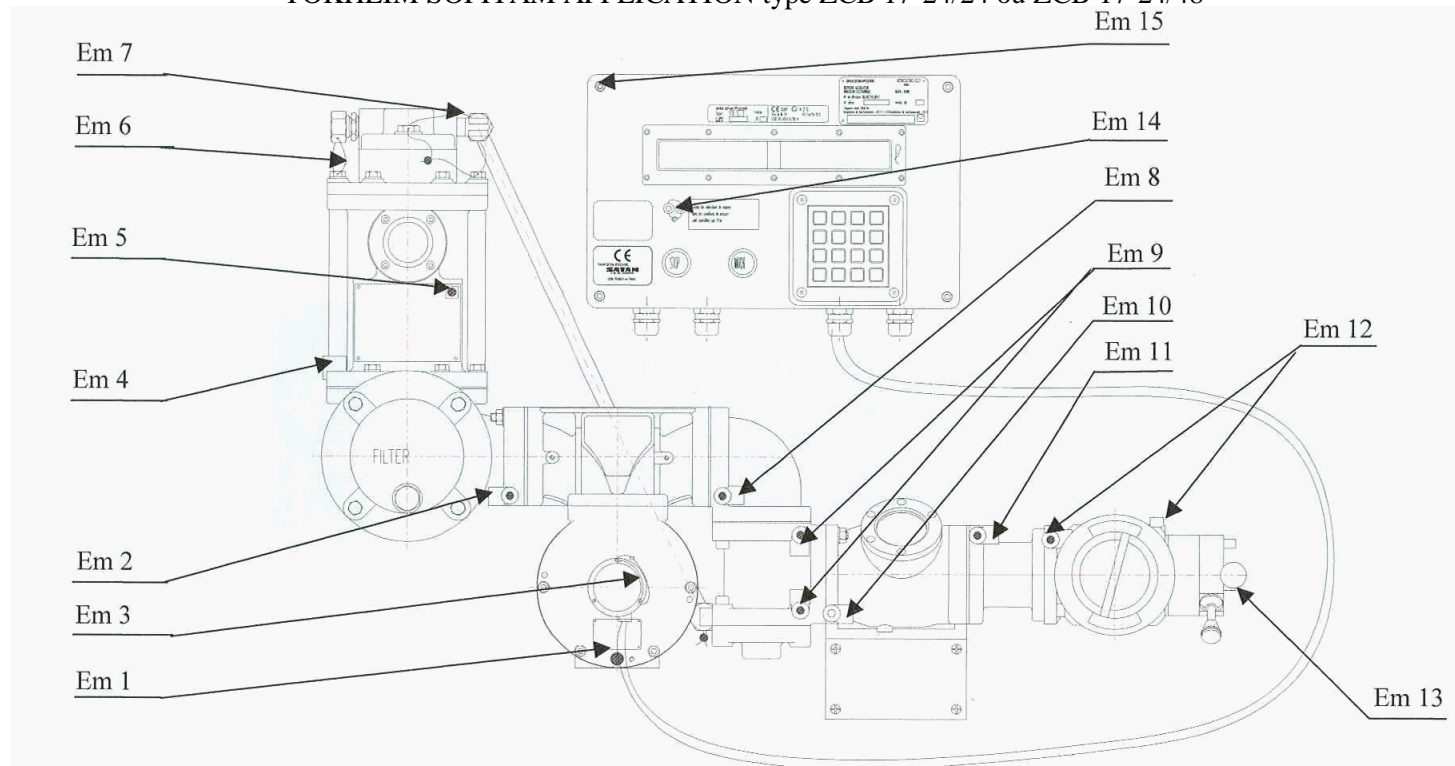


Em 1 : Protège le mesureur  
Em 2 : Protège le séparateur de gaz  
Em 3 : Protège le calculateur  
Em 4 : Protège le séparateur  
Em 5 : Scelle la plaque d'identification  
Em 6 : Protège la mise à l'atmosphère du séparateur de gaz

Em 7 : Protège la tête de purgeur et la liaison vanne d'autorisation  
Em 8 : Protège la liaison tubulure / vanne d'autorisation  
Em 9 : Protège la vanne d'autorisation  
Em 10 et 11 : Protègent la vanne de prédétermination  
Em 12 : Protège la vanne trois voies  
Em 13 : Protège l'accès au clapet taré

Plan de scellements

Ensemble de mesure TOKHEIM SOFITAM APPLICATIONS type ZCE 9-1 équipé d'un compteur  
TOKHEIM SOFITAM APPLICATION type ZCB 17-24/24 ou ZCB 17-24/48



Em 1 : Protège le mesureur  
Em 2 : Protège le séparateur de gaz  
Em 3 : Scelle l'émetteur d'impulsions sur le mesureur  
Em 4 : Protège le séparateur  
Em 5 : Scelle la plaque d'identification  
Em 6 : Protège la mise à l'atmosphère du séparateur de gaz  
Em 7 : Protège la tête de purgeur et la liaison vanne d'autorisation

Em 8 : Protège la liaison tubulure / vanne d'autorisation  
Em 9 : Protège la vanne d'autorisation  
Em 10 et 11 : Protègent la vanne de prédétermination  
Em 12 : Protège la vanne trois voies  
Em 13 : Protège l'accès au clapet taré  
Em 14 : Scelle la carte calcul et affichage  
Em 15 : Scelle le couvercle du calculateur

-----  
 Plaque d'identification  
 -----

ENSEMBLE DE MESURAGE METERING UNIT		<b>SATAM</b>	
Modèle Model	ZCE-9.1	N°	2 0
Certificat N°	du --/--/--		
Pression max. max. working pressure	: 10 bar		
D+bit max. max. flow rate	m <sup>3</sup> /h	D+bit min. min. flow rate	m <sup>3</sup> /h
D+bit max. m <sup>3</sup> /h / max. flow rate		24	42
Livraison minimale litres / Minimum delivery		200	500
P.trole - Gazole - F.O.D.		petroleum - gas-oil - domestic fuel-oil	
Pression minimale : 1,5 bar			
<div style="border: 1px solid black; height: 30px; width: 100%;"></div>			
TOKHEIM SOFITAM APPLICATIONS		5 Rue des Chardonnerets 93290 Tremblay en France	
		FRANCE	