

Certificat d'approbation C.E.E. de modèles n° F-06-C-0141 du 06 février 2006

Organisme désigné par
le ministère chargé de l'industrie
par arrêté du 22 août 2001

DDC/22/D011135-D17

Compteurs volumétriques TOKHEIM SOFITAM APPLICATIONS modèles ZC 17-12/12, ZC 17-12/24 et ZC 17-12/25

Le présent certificat est prononcé en application de la directive n° 71-316 C.E.E. du 26 juillet 1971 modifiée relative aux dispositions communes aux instruments de mesure et aux méthodes de contrôle métrologique, de la directive n° 77-313 C.E.E. du 5 avril 1977 modifiée concernant le rapprochement des législations des États membres relatives aux ensembles de mesure de liquides autres que l'eau, du décret n° 73-788 du 4 août 1973 modifié portant application des prescriptions de la C.E.E. relatives aux dispositions communes aux instruments de mesure et aux méthodes de contrôle métrologiques et du décret n° 73-791 du 4 août 1973 relatif à l'application des prescriptions de la C.E.E. aux contrôles des compteurs volumétriques de liquides autres que l'eau et de leurs dispositifs complémentaires.

FABRICANT :

TOKHEIM SOFITAM APPLICATIONS SA, 5, rue des Chardonnerets, ZAC Paris-Nord 2,
93290 TREMBLAY EN FRANCE

Ateliers : Usine de falaise – Avenue de Verdun – BP 129 – 14700 FALAISE

OBJET :

Le présent certificat complète les certificats d'approbation C.E.E. de modèles n° 01.00.422.005.0 du 5 décembre 2001 et n° F-03-C-143 du 2 avril 2003 relatifs aux compteurs volumétriques TOKHEIM SOFITAM APPLICATIONS modèles ZC 17-12/12, ZC 17-12/24 et ZC 17-12/25.

CARACTERISTIQUES :

Les compteurs volumétriques TOKHEIM SOFITAM APPLICATIONS modèles ZC 17-12/12, ZC 17 12/24 et ZC 17-12/25 faisant l'objet du présent certificat diffèrent des modèles approuvés par les certificats d'approbation C.E.E. de modèles précités par :

- le cas échéant, la possibilité d'équiper les compteurs volumétriques d'un indicateur de débit instantané,
- la modification de l'enveloppe extérieure des compteurs volumétriques,
- la modification du plan de scellement,
- la modification de la plaque d'identification.

L'affichage du débit instantané est réalisé, le cas échéant, par un indicateur de débit placé en face avant du compteur volumétrique.

Les autres caractéristiques métrologiques sont inchangées.

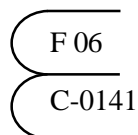
SCELLEMENTS :

Les dispositifs de scellement sont décrits en annexe 2 au présent certificat d'approbation C.E.E. de modèles et interdisent :

- le démontage de l'indicateur,
- le démontage du mesureur,
- l'accès au dispositif de réglage du mesureur.

INSCRIPTIONS REGLEMENTAIRES :

Outre les inscriptions réglementaires d'usage, le signe d'approbation C.E.E. de modèle figurant sur la plaque d'identification des instruments concernés par le présent certificat est le suivant :



CONDITIONS PARTICULIERES DE VERIFICATION :

Les conditions particulières de vérification indiquées dans le certificat d'approbation C.E.E. de modèles n° 01.00.422.005.0 du 5 décembre 2001 précité restent applicables.

DEPOT DE MODELE :

La documentation relative à ce dossier est déposée au Laboratoire national de métrologie et d'essais (LNE) sous la référence DDC/22/D011135-D17, chez le fabricant.

VALIDITE :

Le présent certificat est valable jusqu'au 5 décembre 2011.

ANNEXES :

Plan d'ensemble

Plan de scellements

Plaque d'identification

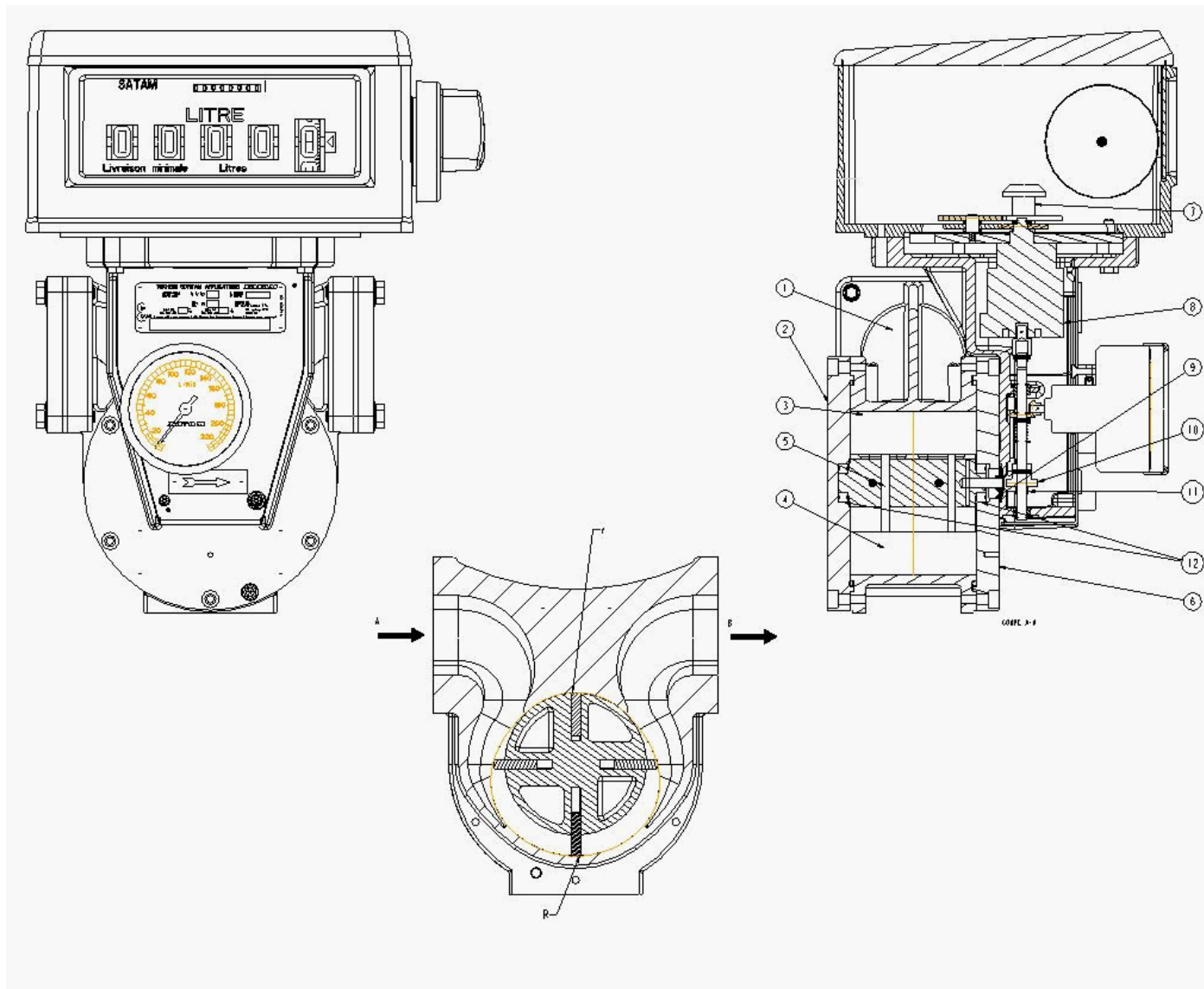
Pour le Directeur Général

Laurence DAGALLIER
Directrice Développement et Certification

Annexe 1
au certificat d'approbation C.E.E. de modèles n° F-06-C-0141 du 06 février 2006

Compteurs volumétriques TOKHEIM SOFITAM APPLICATIONS
modèles ZC 17-12/12, ZC 17-12/24 et ZC 17-12/25

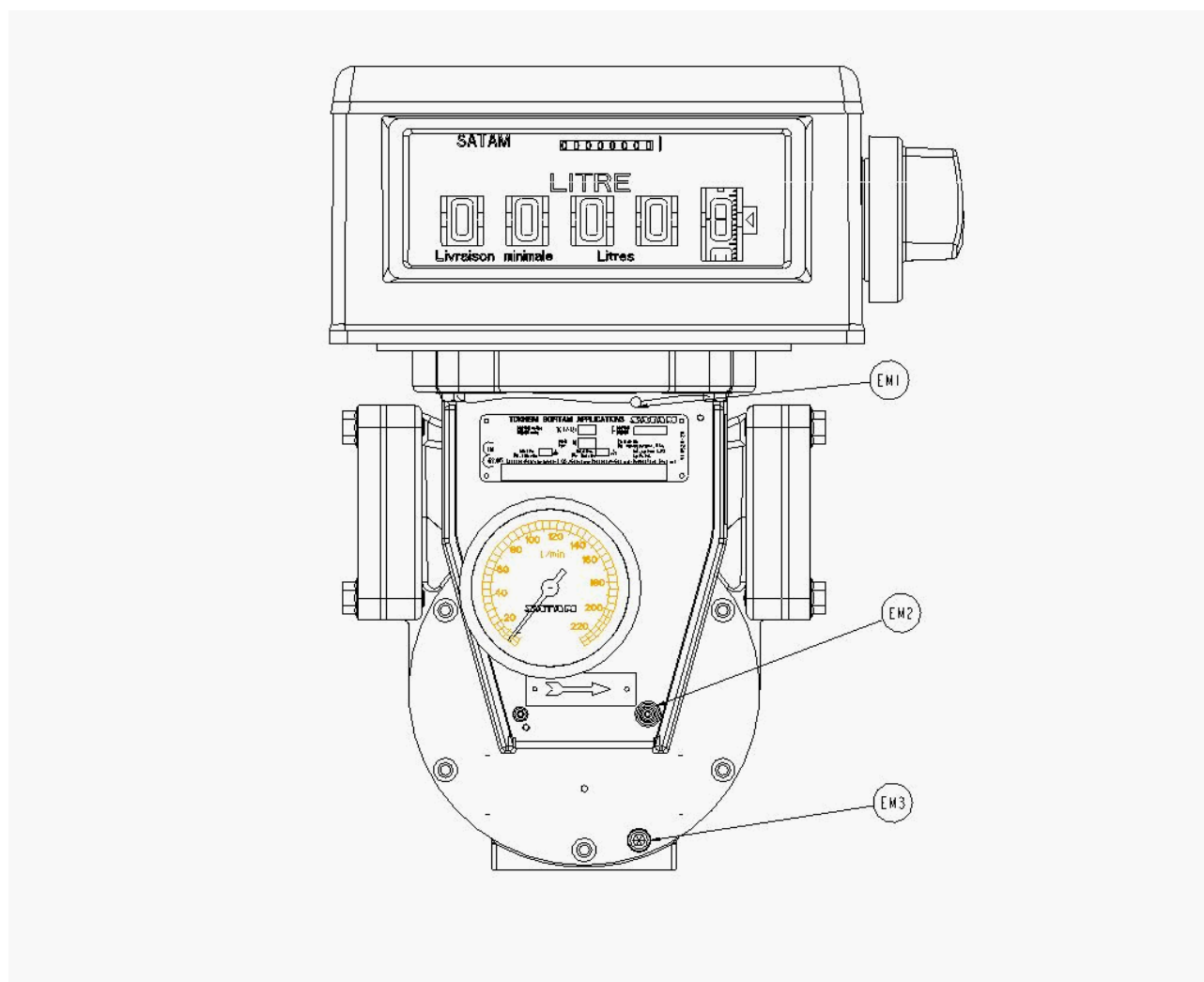
Plan d'ensemble



Annexe 2 au certificat d'approbation C.E.E. de modèles n° F-06-C-0141 du 06 février 2006

Compteurs volumétriques TOKHEIM SOFITAM APPLICATIONS
modèles ZC 17-12/12, ZC 17-12/24 et ZC 17-12/25

Plan de scellements



- Em1 : Protège l'indicateur
- Em2 : Protège le dispositif de réglage
- Em3 : Protège le mesureur

Annexe 3 au certificat d'approbation C.E.E. de modèles n° F-06-C-0141 du 06 février 2006

Compteurs volumétriques TOKHEIM SOFITAM APPLICATIONS
modèles ZC 17-12/12, ZC 17-12/24 et ZC 17-12/25

Plaque d'identification

