

**Certificat d'examen de type
n° F-06-G-0914 du 17 juillet 2006**

**Organisme désigné par
le ministère chargé de l'industrie
par arrêté du 22 août 2001**

DDC/22/E013083-D7

**Compteur d'énergie thermique KAMSTRUP
type MULTICAL**

Versions 66 et 601

(CLASSE I)

Le présent certificat est prononcé en application du décret n° 2001-387 du 3 mai 2001 relatif au contrôle des instruments de mesure et du décret n° 76-1327 du 10 décembre 1976 réglementant la catégorie d'instruments de mesure : compteurs d'énergie thermique.

FABRICANTS :

Pour les sondes de température :

JUMO GmbH & Co.KG – Moltkestrasse 13/31 – 36039 FULDA – Allemagne,

KAMSTRUP A/S – Industrivej 28, Stilling – 8660 SKANDERBORG – Danemark.

Pour les calculateurs et les capteurs hydrauliques :

KAMSTRUP A/S – Industrivej 28, Stilling – 8660 SKANDERBORG – Danemark.

DEMANDEURS :

KAMSTRUP Services - 310, Chemin des Berthilliers - 71850 CHARNAY LES MACON – France,

KAMSTRUP A/S – Industrivej 28, Stilling – 8660 SKANDERBORG – Danemark.

OBJET :

Le présent certificat complète les certificats d'examen de type accordés aux sociétés KAMSTRUP Services et KAMSTRUP A/S par les certificats n° F-03-G-424 du 26 novembre 2003, n° F-04-G-399 du 7 juin 2004, n° F-06-G-0255 du 8 mars 2006, n° F-06-G-0402 du 12 avril 2006 relatifs au compteur d'énergie thermique KAMSTRUP type MULTICAL.

CARACTERISTIQUES :

Le compteur d'énergie thermique KAMSTRUP type MULTICAL diffère du type approuvé par les certificats précités par :

- la modification des conditions particulières de vérification pour les sondes de température,
- l'ajout de la version 601.

Le compteur d'énergie thermique KAMSTRUP type MULTICAL version 601 est constitué d'un capteur hydraulique KAMSTRUP modèle ULTRAFLOW 65-S / 65-R et d'un calculateur modèle 601.

Le compteur d'énergie thermique KAMSTRUP type MULTICAL version 66 est constitué d'un capteur hydraulique KAMSTRUP modèle ULTRAFLOW 65-S / 65-R et d'un calculateur KAMSTRUP modèle 66.

Les calculateurs 66 C et 601 C sont équipés de sondes de température 2 fils. Les calculateurs versions 66 M et 601 M sont équipés de sondes de température 4 fils.

Les principales caractéristiques du compteur d'énergie thermique KAMSTRUP type MULTICAL version 601 sont les suivantes :

- liquide caloporteur : eau,
- coefficient calorifique k : variable,
- alimentation électrique : par secteur 230 V AC 50 Hz ; 24V AC ; pile lithium de 3,65 V DC,
- l'étendue des températures des calculateurs 601 est comprise entre 2 °C et 180 °C,
- les différences de température des calculateurs 601 sont comprises entre 2 K et 160 K pour les applications calorifiques et/ou frigorifiques,
- transmission de la valeur du débit mesuré par le capteur hydraulique au calculateur 601 : impulsions électriques transmises par un câble à 2 conducteurs non blindés et dont la longueur maximale est inférieure à 10 mètres,
- poids d'impulsions en entrée : de 0,001 à 1000 Impulsions / dm³

Le compteur d'énergie thermique KAMSTRUP type MULTICAL version 601 peut être muni des sondes de température suivantes :

Sonde de température	65-00-0X0-XXX	65-56-0X-3XX	Heattemp 90.2424
Fabricant	KAMSTRUP	KAMSTRUP	JUMO
Nature des sondes	Pt 100 ou Pt 500	Pt 100 ou Pt 500	Pt 100 ou Pt 500
Sondes interchangeables	oui	oui	oui
Boîtier de raccordement	non	oui	oui
Nombre de conducteurs	2	4	4
Câble blindé	non	non	non
Longueur maximale du câble (m)	10	100	100
Température minimale Tmin (°C)	0	0	0
Température maximale Tmax (°C)	150	150	180
Immersion directe	oui	non	non
Montage en doigt de gant	oui	oui	oui
Classe PN des sondes à immersion directe (bar)	16/25	N/A	N/A

Les autres caractéristiques du compteur d'énergie thermique KAMSTRUP type MULTICAL sont inchangées.

SCELLEMENTS :

Le scellement de la partie métrologique des calculateurs 601 est assuré par une étiquette destructible par arrachement.

Le scellement installateur de l'enveloppe externe du calculateur 601 est assuré par un fil perlé serti par un plomb pincé.

Un plan de scellement est présenté en annexe.

INSCRIPTIONS REGLEMENTAIRES :

La marque d'examen de type du compteur d'énergie thermique KAMSTRUP type MULTICAL est identique à celle fixée par les certificats d'examen de type précités : numéro et date du certificat initial.

Les inscriptions réglementaires ne sont pas modifiées.

CONDITIONS PARTICULIERES DE VERIFICATION :

Les étalons et moyens d'essais utilisés doivent être raccordés aux étalons nationaux ou à des étalons étrangers reconnus équivalents. Les incertitudes globales doivent être inférieures au tiers des erreurs maximales tolérées.

Capteurs hydrauliques :

Les capteurs hydrauliques sont vérifiés à l'eau chaude (50 ± 5) °C, en position horizontale. Les erreurs maximales tolérées sont les suivantes :

- de Q_{min} à $0,10 \times Q_{max}$ exclu : ± 5 %,
- de $0,10 \times Q_{max}$ inclus à Q_{max} : ± 2 %.

Calculateurs modèles 66 et 601 :

Pour les applications calorifiques et frigorifiques, les calculateurs sont vérifiés en simulant la différence de température par des résistances étalons et le débit par un émetteur d'impulsions. Les erreurs maximales tolérées sont les suivantes :

- de ΔT_{min} à $\Delta T_{max}/3$ exclu : $\pm 2,5$ %,
- de $\Delta T_{max}/3$ inclus à ΔT_{max} : $\pm 1,5$ %.

Sondes de température :

Pour les applications calorifiques, chacune des sondes de température de la paire est vérifiée, sans doigt de gant, dans le même bain thermostaté.

Les sondes de température KAMSTRUP modèles 65-00-0X0-XXX ou 65-56-0X-3XX sont vérifiées par KAMSTRUP A/S aux températures suivantes :

$$[T_{min} ; T_{min} + 10]^\circ\text{C} ; (80 \pm 5)^\circ\text{C} ; [T_{max} - 30 ; T_{max}]^\circ\text{C}$$

Les sondes de températures JUMO modèle Heattemp 90.2424 sont vérifiées par JUMO aux températures suivantes :

$$[T_{min} ; T_{min} + 10]^\circ\text{C} ; (80 \pm 5)^\circ\text{C} ; [T_{max} - 30 ; T_{max}]^\circ\text{C}$$

La valeur d'appariement à chacune de ces températures doit être inférieure à 0,10 K.

DÉPÔT DE MODÈLE :

La documentation relative à ce dossier est déposée au Laboratoire national de métrologie et d'essais (LNE) sous la référence DDC/22/E013083-D7, chez les fabricants et chez les demandeurs.

VALIDITE :

Le présent certificat est valable jusqu'au 26 novembre 2013.

ANNEXE :

Schéma, Plan de scellement et Inscriptions réglementaires.

Pour le Directeur Général

Laurence DAGALLIER
Directrice Développement et Certification

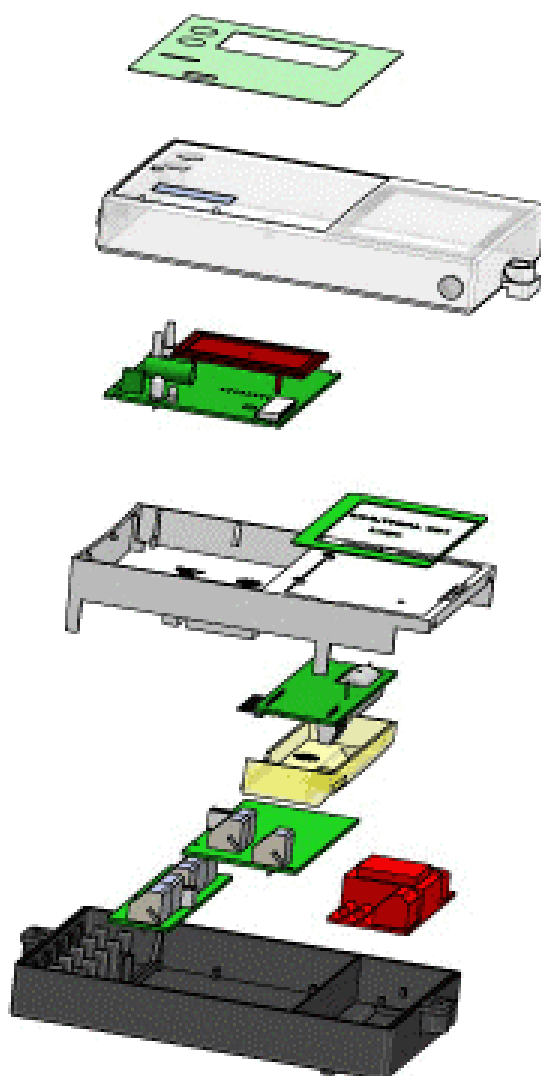
Annexe au certificat n° F-06-G-0914 du 17 juillet 2006

Compteur d'énergie thermique KAMSTRUP

type MULTICAL

SCHEMA

Compteur d'énergie thermique KAMSTRUP type MULTICAL, version 601



Annexe au certificat n° F-06-G-0914 du 17 juillet 2006

Compteur d'énergie thermique KAMSTRUP

type MULTICAL

PLAN DE SCHELEMENT ET INSCRIPTIONS REGLEMENTAIRES

Compteur d'énergie thermique KAMSTRUP type MULTICAL, version 601

